

MOBILNÍ TEPELOVODNÍ VÝPARNÍKOVÁ STANICE LPG S VLASTNÍM ZDROJEM TEPLA V KONTEJNEROVÉM PROVEDENÍ

GC[®]
GASCONTROL



GASCONTROL, společnost s r.o.
Dělnická 883/46
735 64 Havířov
Prostřední Suchá
T: +420 596 496 411
E: gascontrol@gascontrol.cz
www.gascontrol.cz

Člen
GC | GROUP

Proč výparník LPG

V případě, kdy spotřebič (kotel) potřebuje větší množství plynu, než je dáno přirozeným odpařováním ze zásobníků LPG, se používá výparník. Je to zařízení, ve kterém se cíleným zahříváním kapalné fáze LPG, získává požadované větší množství plynu. Jako zdroj kapalné fáze se v tomto případě používají zásobníky LPG.

Využití a výhody teplovodního výparníku LPG

- V místech, kde není přístup k síti zemního plynu nebo pokud technologie pracuje jen sezonně.
- V situaci, kdy není k dispozici zdroj el. energie s výkonem nad 10 kW. U stávajících technologií, kdy je nutné z kapacitních důvodů navýšit hodinový výkon dodávky plynu.
- Jako alternativní zdroj plynu, kdy např. je nutné na stávajícím plynovém rozvodu provést plánovanou opravu.
- Z hlediska náročnosti získání povolení stavby, se jeví mobilní verze jednodušší. Dle rozhodnutí místně příslušných úřadů, stačí pouze územní schválení a pro krátkodobé umístění jen posudek hasičů.
- Celá technologie je umístěna v mobilním kontejneru s odolností proti prohoření.
- 30 až 90 min, dle náročnosti ochranného pásma nebo odstupové vzdálenosti.
- Krátká doba instalace a uvedení do provozu – může být řešení v případě havárií stávajícího zásobování plynem.
- Úspora nákladů při variantě krátkodobého pronájmu kontejneru.

Řešením může být teplovodní výparník s vlastním zdrojem tepla, nenáročný na el. energii, v společném mobilním odolném kontejneru.

MOBILNÍ TEPLOVODNÍ VÝPARNÍKOVÁ STANICE LPG S VLASTNÍM ZDROJEM TEPLA V KONTEJNEROVÉM PROVEDENÍ

Porovnání pořizovacích nákladů elektrické vs. teplovodní výparníkové stanice LPG s vlastním zdrojem tepla

VS LPG s el. výparníkem 750 kg/h a regulační sestavou: 1 767 916,- Kč. V případě, že není k dispozici přípojka silové el. energie pro výkon spotřebiče nad 10 kW, pořizovací náklady na výstavbu sloupové trafostanice 160kVA a kabelové VN přípojky 1 km ve volném terénu budou cca 2 113 964,- Kč. Společně s VS LPG pak budou činit: 3 881 880,- Kč.

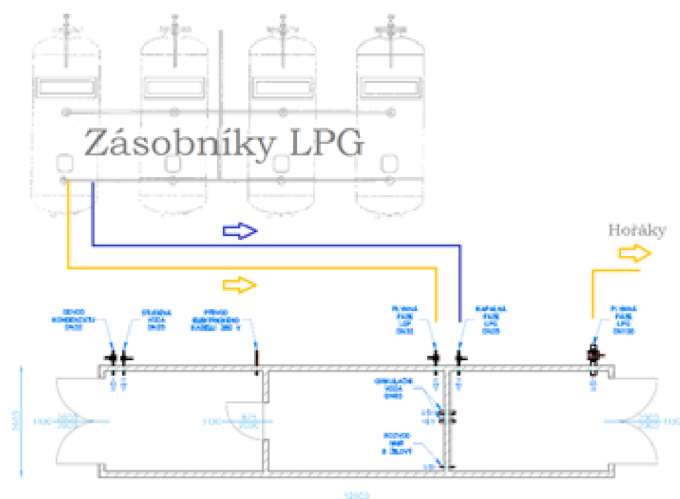
VS LPG s teplovodním výparníkem 750 kg/h, regulační sestavou a vlastním zdrojem tepla v mobilním odolném kontejneru: 1 943 719,- Kč.

Porovnání provozních nákladů elektrické vs. teplovodní výparníkové stanice LPG s vlastním zdrojem tepla

Náklady na 1 hodinu provozu:

- pro 750 kg/h elektro výparníkovou stanici LPG při sazbě 3,00 Kč/kWh činí 366,30 Kč za el. energii;
- pro 750 kg/h teplovodní výparníkovou stanici LPG s vlastním zdrojem tepla při sazbě 3,00 Kč/kWh činí 3,69 Kč za el. energii a při sazbě 8,40 Kč/l kap. LPG činí 211,40 Kč za plyn;

Modelové schéma



Obr.: Teplovodní výparník LPG s vlastním zdrojem tepla

Pořizovací cena zařízení: 1 943 719,00 Kč bez DPH

V ceně nejsou obsaženy:

- poplatky spojené s povolením stavby
- geologický průzkum (únosnost zeminy apod.)
- NN přípojka
- zemní práce - terénní úpravy, zasypy (písek aj.), zpevněné plochy, oplocení aj.
- vizualizace ani přenos dat, kamerový systém EZS, EPS, CCTV apod.
- přívod kapalně a plynné fáze LPG od zásobníků, rozvod plynu LPG ke spotřebiči
- přípojka vody
- doprava, manipulace

GASCONTROL, společnost s r.o.
Dělnická 883/46
735 64 Havířov
Prostřední Suchá
T: +420 596 496 411
E: gascontrol@gascontrol.cz
www.gascontrol.cz

Člen
GC GROUP