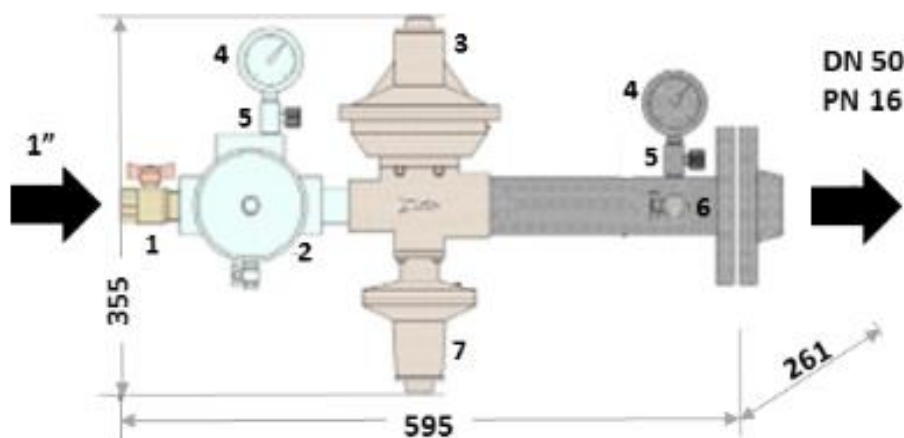
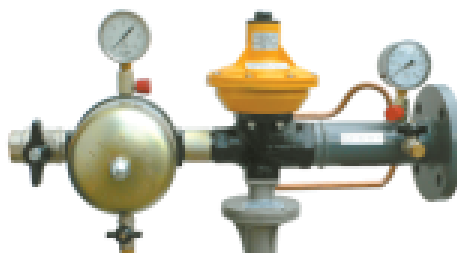


Akční nabídka 2021

Uliční regulační sestavy

1. Uliční regulační sestava jednořadá pro ZP – 4.01.05

- průtok Q: 75-140 m³/h
- p vstup: 0,5-8,0 bar
- p výstup: 22 mbar (dle požadavku)
- včetně pojistných ventilů PRV a OPSO



Poz. Název – specifikace

DN

PN

Poz.	Název – specifikace	DN	PN
1.	Kulový uzávěr	1"	40
2.	Filtr kartušový G 0,5 Coprim	1" x 1"	16
3.	Regulátor tlaku ALFA 20 BP	1" x 1" ½	16
4.	Manometr Ø 60	¼"	-
5.	Jehlový ventil	¼"	40
6.	Kulový uzávěr	¼"	40
7.	Bezpečnostní uzavírací ventil OPSO	-	-

Bezpečnostní odfukový ventil je součástí regulátoru tlaku

Na vyžádání zhotovíme skříň s dvířky dle vašeho požadavku. Není zahrnuto v ceně.

Cena: 32 319,- Kč bez DPH

GASCONTROL,
společnost s r.o.
Nový Svět 1407/59a
Havířov-Prostřední Suchá
735 64
T: +420 596 496 411
F: +420 596 496 397
E: gascontrol@gascontrol.cz
www.gascontrol.cz

Člen

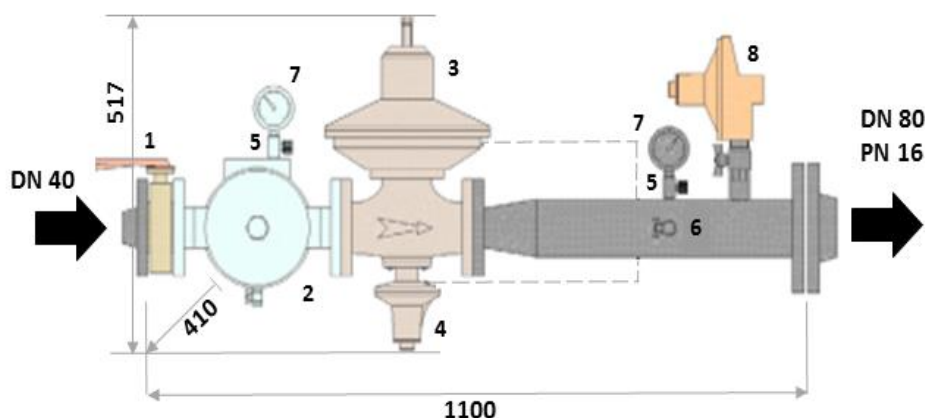


DIVIZE LPG

Kontakt divize LPG
GSM: +420 724 048 550
e-mail: lpg@gascontrol.cz

2. Uliční regulační sestava jednořadá pro ZP – 4.01.08

- průtok Q: 180- 450 m³/h
- p vstup: 0,5-8,0 bar
- p výstup: 22 mbar (dle požadavku)
- včetně pojistných ventilů PRV a OPSO



Poz.	Název – specifikace	DN	PN
1.	Křídlový ventil	40	16
2.	Filtr kartušový G 1 Coprim	40 x 40	16
3.	Regulátor tlaku ALFA 40 BP	40 x 40	16
4.	Bezpečnostní uzavírací ventil OPSO	-	-
5.	Jehlový ventil	¼"	40
6.	Kulový uzávěr	¼"	40
7.	Manometr Ø 60	¼"	-
8.	Bezpečnostní odfukový ventil	1"	-

Na vyžádání zhotovíme skříň s dvířky dle vašeho požadavku. Není zahrnuto v ceně.

Cena: 59 724,- Kč bez DPH

GASCONTROL,
společnost s r.o.
Nový Svět 1407/59a
Havířov-Prostřední Suchá
735 64
T: +420 596 496 411
F: +420 596 496 397
E: gascontrol@gascontrol.cz
www.gascontrol.cz

Člen

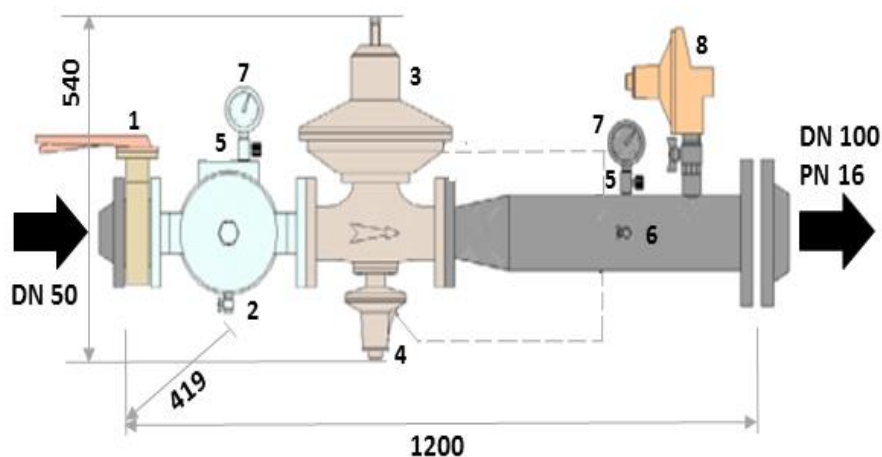


DIVIZE LPG

Kontakt divize LPG
GSM: +420 724 048 550
e-mail: lpg@gascontrol.cz

3. Uliční regulační sestava jednořadá pro ZP – 4.01.11

- průtok Q : 300 - 700 m^3/h
- p vstup: 0,5-8,0 bar
- p výstup: 22 mbar (dle požadavku)
- včetně pojistných ventilů PRV a OPSO



GASCONTROL,
společnost s r.o.
Nový Svět 1407/59a
Havířov-Prostřední Suchá
735 64
T: +420 596 496 411
F: +420 596 496 397
E: gascontrol@gascontrol.cz
www.gascontrol.cz

Člen



Poz.	Název – specifikace	DN	PN
1.	Křídlový ventil	50	16
2.	Filtr kartušový G 1 Coprim	50 x 50	16
3.	Regulátor tlaku ALFA 50 BP	50 x 50	16
4.	Bezpečnostní uzavírací ventil OPSO	-	-
5.	Jehlový ventil	¼"	40
6.	Kulový uzávěr	¼"	40
7.	Manometr Ø 60	¼"	-
8.	Bezpečnostní odfukový ventil	1"	-

Na vyžádání zhotovíme skříň s dvířky dle vašeho požadavku. Není zahrnuto v ceně.

Cena: 64 098,- Kč bez DPH

- Ceny platí pro sklad Havířov
- Platnost nabídky 1.3.2021 - 31.12.2021
- **Termín dodání:** do 5 týdnů od objednání

Kontaktní osoba: Ing. Kornel Kotas, M: 602 727 638, E: kotas@gascontrol.cz
Andrzej Štirba, M: 720 949 257, E: stirba@gascontrol.cz

Provádíme montáže a dodávky komponentů pro zemní plyn a LPG.

DIVIZE LPG

Kontakt divize LPG
GSM: +420 724 048 550
e-mail: lpg@gascontrol.cz