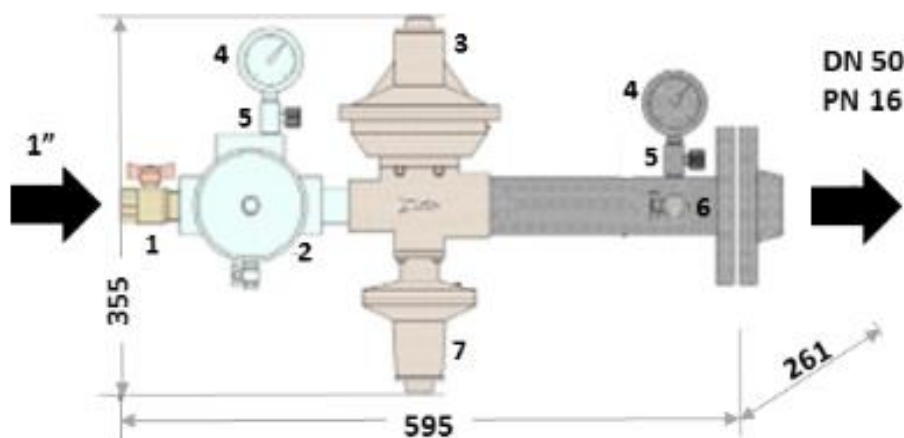
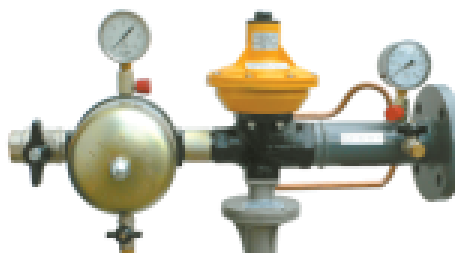


# Akční nabídka 2020

## Uliční regulační sestavy

### 1. Uliční regulační sestava jednořadá pro ZP – 4.01.05

- průtok  $Q$ : 75 ÷ 140 m<sup>3</sup>/h
- $P_1$  vstup: 0,5 ÷ 8,0 bar
- $P_2$  výstup: 2,1 kPa (dle požadavku)
- včetně pojistných ventilů PRV a OPSO



**GASCONTROL**,  
společnost s r.o.  
Nový Svět 1407/59a  
Havířov-Prostřední Suchá  
735 64  
T: +420 596 496 411  
F: +420 596 496 397  
E: gascontrol@gascontrol.cz  
www.gascontrol.cz

Člen



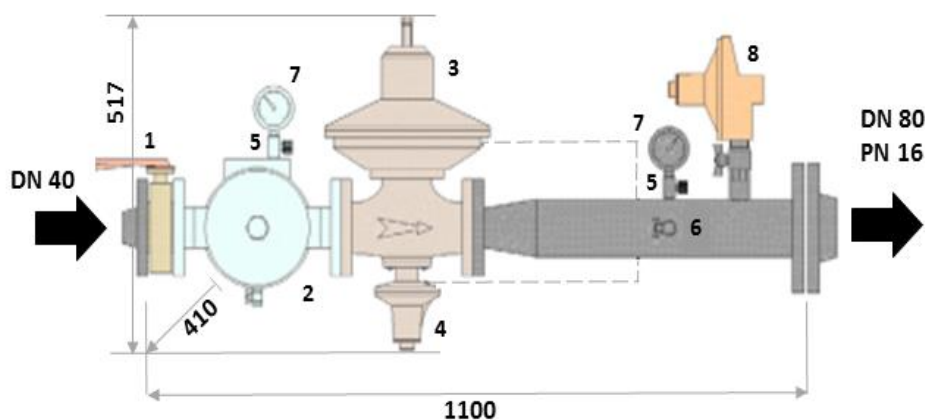
Poz.	Název – specifikace	DN	PN
1.	Kulový uzávěr	1"	40
2.	Filtr kartušový G 0,5 Coprim	1" x 1"	16
3.	Regulátor tlaku ALFA 20 BP	1" x 1" ½	16
4.	Manometr Ø 60	¼"	-
5.	Jehlový ventil	¼"	40
6.	Kulový uzávěr	¼"	40
7.	Bezpečnostní uzavírací ventil OPSO	-	-

Na vyžádání zhotovíme skříň s dvířky dle vašeho požadavku.

**Cena: 33 039,- Kč bez DPH**

## 2. Uliční regulační sestava jednořadá pro ZP – 4.01.08

- průtok  $Q$ :  $180 \div 450 \text{ m}^3/\text{h}$
- $P1$  vstup:  $0,5 \div 8,0 \text{ bar}$
- $P2$  výstup:  $2,1 \text{ kPa}$  (dle požadavku)
- včetně pojistných ventilů PRV a OPSO



**GASCONTROL**,  
společnost s r.o.  
Nový Svět 1407/59a  
Havířov-Prostřední Suchá  
735 64  
T: +420 596 496 411  
F: +420 596 496 397  
E: [gascontrol@gascontrol.cz](mailto:gascontrol@gascontrol.cz)  
[www.gascontrol.cz](http://www.gascontrol.cz)

Člen



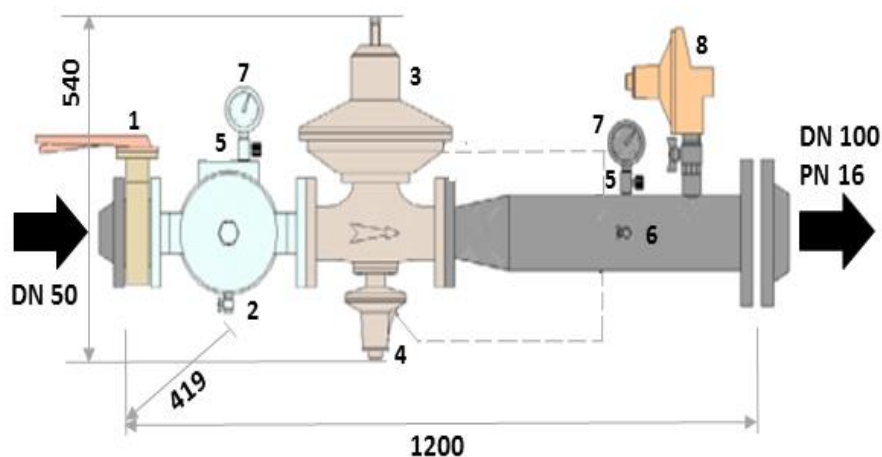
Poz.	Název – specifikace	DN	PN
1.	Křídlový ventil	40	16
2.	Filtr kartušový G 1 Coprim	40 x 40	16
3.	Regulátor tlaku ALFA 40 BP	40 x 40	16
4.	Bezpečnostní uzavírací ventil OPSO	-	-
5.	Jehlový ventil	¼"	40
6.	Kulový uzávěr	¼"	40
7.	Manometr Ø 60	¼"	-
8.	Bezpečnostní odfukový ventil	1"	-

Na vyžádání zhotovíme skříň s dvířky dle vašeho požadavku.

**Cena: 61 028,- Kč bez DPH**

### 3. Uliční regulační sestava jednořadá pro ZP – 4.01.11

- průtok  $Q$ : 300 ÷ 700 m<sup>3</sup>/h
- $P1$  vstup: 0,5 ÷ 8,0 bar
- $P2$  výstup: 2,1 kPa (dle požadavku)
- včetně pojistných ventilů PRV a OPSO



**GASCONTROL**,  
společnost s r.o.  
Nový Svět 1407/59a  
Havířov-Prostřední Suchá  
735 64  
T: +420 596 496 411  
F: +420 596 496 397  
E: [gascontrol@gascontrol.cz](mailto:gascontrol@gascontrol.cz)  
[www.gascontrol.cz](http://www.gascontrol.cz)

Člen



Poz.	Název – specifikace	DN	PN
1.	Křídlový ventil	50	16
2.	Filtr kartušový G 1 Coprim	50 x 50	16
3.	Regulátor tlaku ALFA 50 BP	50 x 50	16
4.	Bezpečnostní uzavírací ventil OPSO	-	-
5.	Jehlový ventil	¼"	40
6.	Kulový uzávěr	¼"	40
7.	Manometr Ø 60	¼"	-
8.	Bezpečnostní odfukový ventil	1"	-

Na vyžádání zhotovíme skříň s dvířky dle vašeho požadavku.

**Cena: 65 509,- Kč bez DPH**

- Ceny platí pro sklad Havířov
- Platnost nabídky 1.6.2020 - 31.12.2020
- **Termín dodání:** do 5 týdnů od objednání

**Kontaktní osoba:** Ing. Kornel Kotas, M: 602 727 638, E: [kotas@gascontrol.cz](mailto:kotas@gascontrol.cz)  
Andrzej Štirba, M: 720 949 257, E: [stirba@gascontrol.cz](mailto:stirba@gascontrol.cz)

*Provádíme montáže a dodávky komponentů pro zemní plyn a LPG.*