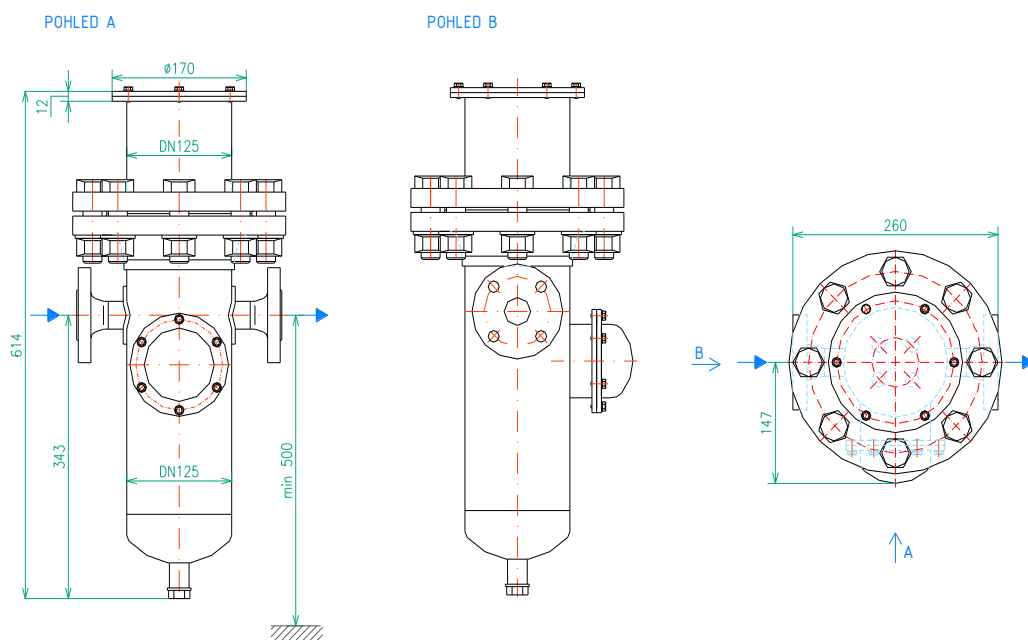


Elektrický předehříváč

Elektrický předehříváč typu GC-EP02 je určen pro předehřev zemního plynu v regulačních stanicích plynu. Lze jej rovněž použít pro předehřev vzduchu. Tento typ může být dodán v několika modifikacích (dle DN, PN a topného výkonu).

Na tělese předehříváče je z boku umístěno ovládací zařízení elektrického ohřevu, ve kterém je instalován termostat a tepelná pojistka. Termostat slouží jako první vratný stupeň jistění teploty a je nastaven na vypínači na teplotu 30 °C. Tepelná pojistka slouží jako druhý nevratný stupeň jistění teploty a je nastavena na hodnotu 70 °C.



Vlastní řízení teploty plynu se provádí elektronickým regulátorem, který řídí spínání napájecího napětí pro topné spirály. Snímač teploty se umísťuje na výstupu regulační stanice za předehříváč plynu. Výstupní teplota plynu je udržována s přesností 1 °C.

Zařízení je určeno do prostředí s nebezpečím výbuchu „ZÓNA 2“. V prostoru topných těles je během provozu inertní prostředí, které zabraňuje vznícení plynu. Zařízení je určeno pro provoz s teplotou okolí $T_a = -30\text{ °C}$ až $+60\text{ °C}$.

Zařízení má certifikát **FTZÚ 09 ATEX 0165X** a označení **Ex II -/3G Ex ic nA IIB T3 Gc**

Typ	PN (bar)	DN (mm)	P (kW)	U (V)
GC-EP02	40/63	25/32	2	230
GC-EP02	40/63	25/32	1	230

GASCONTROL,
společnost s r.o.
Nový Svět 1407/59a
Haviřov-Prostřední Suchá
735 64
T: +420 596 496 411
F: +420 596 496 397
E: gascontrol@gascontrol.cz
www.gascontrol.cz

člen
GC GROUP