

Malá expanzní turbína

Technický popis

Na vývoj naší Expanzní Turbíny o výkonu 11 až 15 kW plynule navazuje na vývoj Malé Expanzní Turbíny, která je určena pro výrobu elektrické energie sloužící pro potřeby regulační stanice - telemetrie, dálkový přenos dat, odorizační zařízení atd. Technické řešení je koncipováno tak, aby turbína fungovala bez napojení na vnější zdroj el. energie, proto tyto turbíny najdou uplatnění především v těch RS, které nejsou připojeny na el. síť NN.

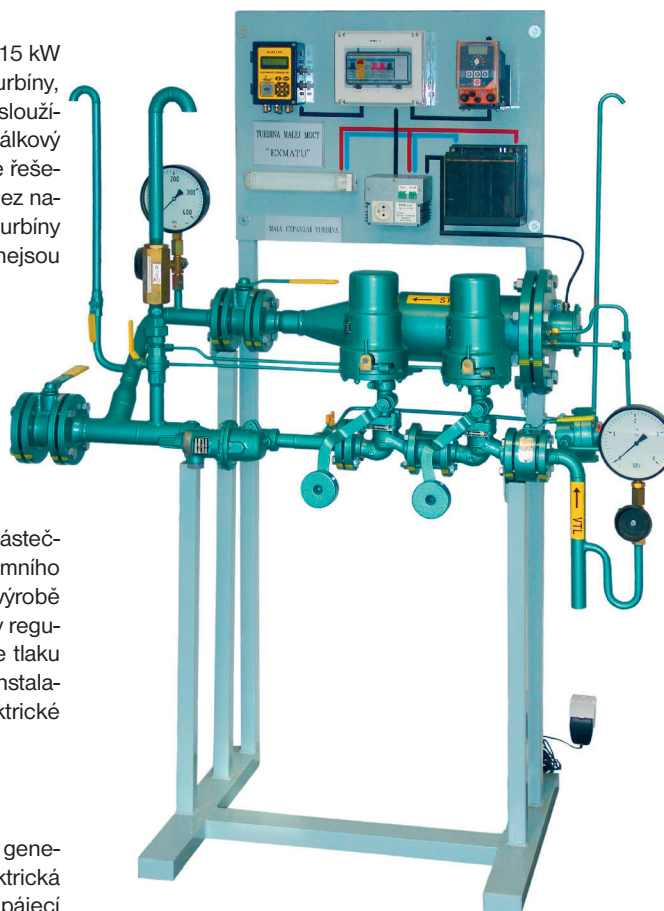
Obecně expanzní turbíny využívají alespoň částečně energetického potenciálu stlačeného zemního plynu při jeho expanzi (tlakového spádu) k výrobě elektrické energie a pokrývají alespoň potřeby regulační stanice na rozdíl od standardní regulace tlaku plynu. Malá expanzní turbína je vhodná pro instalace do RS, které nemají zřízenou přípojku elektrické energie.

Charakteristika

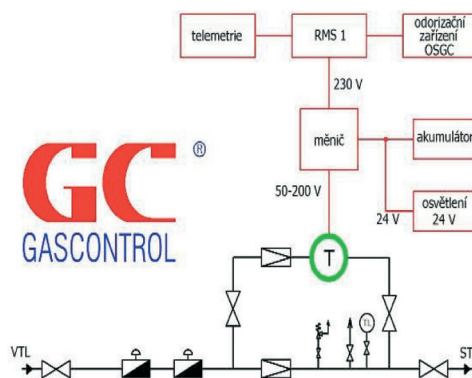
Zdrojem celého systému je expanzní turbína - generátor. Dalším nutným článkem zařízení je elektrická část - napájecí systém. Tento spinaný napájecí systém zajišťuje nabíjení Pb akumulátoru a následně konverzi stejnosměrného napětí na 230 V střídavých. Systém zajišťuje automatické odpojení akumulátoru při poklesu napětí baterie pod 21 V. V systému je zapojen Pb akumulátor se jmenovitým napětím 24 V/50 Ah.

Technické parametry

Tuto turbínu je možno nainstalovat paralelně s jednou regulační řadou vysokotlaké dvouřadé regulační stanice. Jištění regulační řady s turbínou je zajištěno stejně jako u klasických regulačních řad, a to dvěma bezpečnostními uzávěry, které jsou umístěny před regulátorem a odebírají tlakový impuls z místa za turbínou, čímž jistí výpadek turbíny, případně regulátoru. Bezpečnostní uzávěry reagují i na nestandardní situace v systému turbíny. Za turbínou na konci řady, je osazen uzávěr plynu.



Schématické zapojení malé expanzní turbíny „Exmatu“



technické parametry

Výstupní napětí do akumulátoru	27,5 V
Výstupní napětí do měniče	230 V
Tvar výstupního napětí do měniče	obdélník
Pracovní teplota	-10 až +40° C
Skladovací teplota	-20 až +80° C
Vlhkost prostředí	10 až 80% rel. vlhkosti

GASCONTROL,
společnost s r. o.
Nový Svět 59a/1407
735 64 Haviřov – Suchá
Tel.: + 420 596 496 411
Fax: + 420 596 412 397
e-mail:
gascontrol@gascontrol.cz
www.gascontrol.cz