

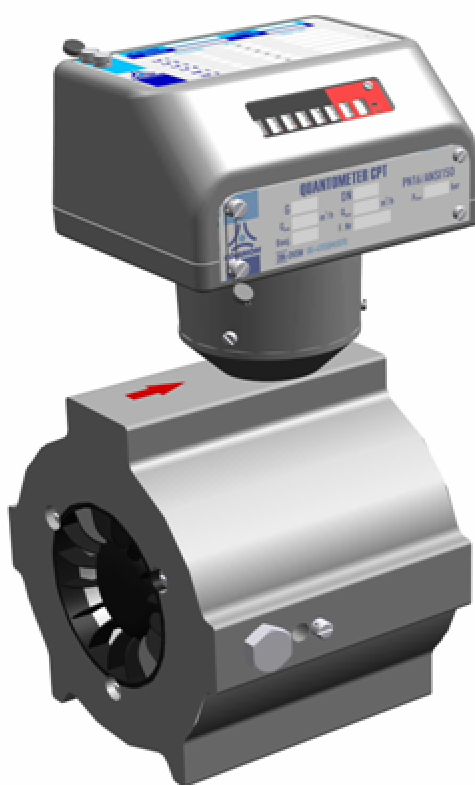


COMMON S.A.  
ul. Aleksandrowska 67/93  
91-205 Łódź  
tel: (0-42) 253 66 00  
fax: (0-42) 253 66 98

# TURBÍNOVÉ PRŮTOKOMĚRY

série  
**CPT-01**

## Technický manuál



CPT/IU04  
Łódź 2004

---

**PŘE UVEDENÍM DO PROVOZU JE NUTNO PŘEČÍST TENTO  
MANUÁL**



## Prohlášení o shodě podle PN-EN 45014

Tímto prohlášením potvrzujeme, že uvedené výrobky

Turbínové průtokoměry typu **CPT-01**,

na jmenovitý tlak PN16 i PN20 (ANSI 150)

splňují technické požadavky v rozsahu požadavků následujících směrnic:

1. **Směrnice 97/23/EC (PED)**, týkající se tlakových zařízení,
2. **Směrnice 94/9/EC (ATEX)**, týkající se zařízení určených k práci v oblastech ohrožených výbuchem plynu, par, mlh a pylů,
3. **Směrnice 89/336/EEC (EMC)**, týkající se elektromagnetické kompatibility.

Zkouška výrobků byla provedena odpovědným technickým zkušebním ústavem a výroba se odvíjí pod jeho dozorem, v rámci Systému Managementu Jakosti PN-EN ISO 9001.

Posouzení je vydáno na základě shody výrobků turbínové průtokoměry typu CPT-01. Tyto výrobky jsou označeny znakem shody CE.

COMMON.S.A.:

Ředitel jakosti

A handwritten signature in blue ink, appearing to read "Kowalski", is written over a light blue rectangular background.

Łódź, 15. října 2004

COMMON S.A.  
ul. Aleksandrowska 67/93  
91-205 Łódź, Polska  
tel. +48 42 253 66 00  
fax. +48 42 253 66 99  
e-mail: common@common.pl  
www.common.pl

# IQNet

THE INTERNATIONAL CERTIFICATION NETWORK

## CERTIFICATE

IQNet and  
PCBC

hereby certify that the organization

**COMMON S.A.**

ul. Aleksandrowska 67/93, 91-205 ŁÓDŹ

for the following field of activities:

**design/development, production, installation  
and servicing of measuring devices and systems  
for gases (including software), fluid flow machinery  
and spare parts, engineering services**

has implemented and maintains a

**Quality Management System**

which fulfills the requirements of the following standard

**PN-EN ISO 9001:2001**

Issued on: 2005-03-31

Validity date: 2008-03-30

Registration Number: PL - 156/3/2005

IQNet

Dr. Fabio Rovero  
President of IQNet

PCBC

Dr. Wojciech Henryk  
President of PCBC



MEMBER: Spain AFNOR France AIB-Vibracoe International Belgium AFNOR Mexico ANAB Portugal CIBAC Italy CIBAC China CQM China  
CQS Czech Republic CQC Costa Rica CQC Denmark CEI Denmark BLOT Greece PCMA Israel INSPROVISION Netherlands  
ISOQAR Hong Kong ISOQAR Indonesia DQS Austria DEKRA Japan JQA Japan DEKRA Netherlands SFS Serbia RSET Hungary  
Prestal Certification Services (Prestal) Poland DQS Austria PCBC Poland PMS Certification Belgium GNE Canada ICF Poland  
DQS United Kingdom DQS Poland CIBAC Israel SFS Slovenia SCS Netherlands SCS Romania TEST SA Petrozavodsk Russia  
VIBOR Korea and Malaysia

IQNet is represented in the USA by the following partners: AFNOR, AIB-Vibracoe International, CIBAC, DQS, DEKRA, IMA, GMV and ICF Global  
\* The list of IQNet partners is published on the website of each of them. Additional information is available on [www.iqnet.com](http://www.iqnet.com)

**POLSKIE CENTRUM BADAŃ I CERTYFIKACJI S.A.**  
02-699 Warszawa, ul. Kłobucka 23A



**CERTYFIKAT SYSTEMU JAKOŚCI**  
**CERTIFICATE OF QUALITY SYSTEM**

**Nr 156/3/2005**

*Przewidziana sfp. dot. / This is to certify that:*

**COMMON S.A.**

**ul. Aleksandrowska 67/93, 91-205 ŁÓDŹ**

*o następującym zakresie / in the following scope of activities:*

**projektowanie/konstruowanie, wytwarzanie, instalowanie  
oraz obsługa urządzeń i układów opomiarowania gazów  
(łącznie z ich oprogramowaniem), maszyn przepływowych  
oraz części zamiennych do nich, oraz usługi inżynierskie**  
**design/development, production, installation and servicing of  
measuring devices and systems for gases (including software),  
fluid flow machinery and spare parts, engineering services**

spełnia wymagania normy **PN-EN ISO 9001:2001** (identycznej z ISO 9001:2000)  
na co dowiodła dostarczona uwidkoprogramowana przez Polskie Centrum Badań i Certyfikacji S.A.  
is in conformance with the standard **PN-EN ISO 9001:2001** (identical with ISO 9001:2000).

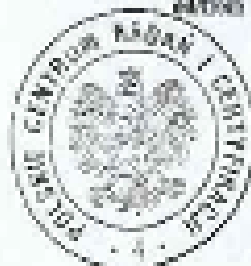
The audit carried out by the Polish Centre for Testing and Certification has afforded evidence of the above.

Certyfikat posiada w mocy pod warunkiem przestrzegania przez dostawcę  
wymagań powyższej normy oraz określonych w Umowie nr 156/3/2005.

The certificate holds good if the supplier observes the requirements  
of the above mentioned standard and of the Contract No. 156/3/2005.

Czytenie ważności certyfikatu / This certificate is valid:

od/From 2005-03-31 do/To 2006-03-30



Warszawa, 2005-03-31

**DYREKTOR**  
ds. Certyfikacji Systemów Zarządzania

**MGR INŻ. LESZEK KIDŁAK**

## O společnosti

Jsme výrobcem zařízení vysoké kvality, které slouží k měření průtoku média v cílech odborného měření, dále technologických a kontroly.

Naším cílem je dodávka zařízení a technických řešení nejvyšší kvality, poskytování technické a obchodní pomoci a rychlého servisu.

Vznikli jsme v roce 1987 jako soukromá inženýrská firma. Máme okolo 100 vysoce kvalifikovaných odborníků z mnoha oborů techniky. Disponujeme bohatým počtem odborně vyškolených lidí a techniků, vlastními prostředky v oboru mechaniky, dále disponujeme vlastními laboratořemi upravujícími legalizaci plynoměrů.

Pro ujištění našich klientů o vysoké úrovni jakosti našich výrobků a služeb jsme v roce 1998 zavedli Systém Managementu Jakosti ISO 9001.

Veškeré informace Vám budou poskytnuty firmou GASCONTROL, společnost s r.o., obchodním zástupcem firmy COMMON pro český trh,

na telefonních číslech:

+420 596 496 434, +420 596 496 426;

e-mail: kanokova@gascontrol.cz, przywara@gascontrol.cz.



## ***Obsah***

	<i>Str.</i>
<i>I. Funkce</i>	<i>7</i>
<i>II. Konstrukce – provedení</i>	<i>10</i>
<i>III. Odečítací zařízení a binární výstupy</i>	<i>11</i>
<i>IV. Označení a cechování průtokoměrů</i>	<i>15</i>
<i>V. Instalace, montáž a uvedení do provozu</i>	<i>17</i>
<i>VI. Údržba</i>	<i>19</i>

## I. Funkce

### Funkce zařízení



**Turbínové průtokoměry CPT-01**, jejichž hlavním účelem je měření objemu plynného média pro technické nebo kontrolní účely (podružné měření). Konstrukce tělesa není složitá – jsou mezipřírubové, díky čemuž jsou levnější než stejné plynoměry turbínové. Průtokoměr CPT-01 je instalován mezi stávajícími přírubami plynovodů pomocí oboustranných šroubů.

Každý průtokoměr obsahuje mechanické měřidlo, které ukazuje objem plynu. V základním vybavení je také kapacitní nízkofrekvenční snímač impulzů LF. Na požadavek může být průtokoměr dodatečně vybaven snímačem nízké a vysoké frekvence LF a HF. Snímače umožňují spolupráci průtokoměru s vnějšími elektronickými zařízeními, např. zapisování impulzů, přepočítavače nebo s jinou automatikou.

#### PLUSY

- přesnost měření je blízká turbínovému plynoměru;
  - otočné počítadlo;
  - montáž v poloze vertikální i horizontální;
  - nízká hmotnost;
  - až 6 snímačů impulzů (2 HF + 4LF) v sestavě měřidla, připojených do dvou zdírek typu TUCHEL;
- dodatečný snímač HF s vlastním připojením na tělese plynoměru.

#### ATESTY A CERTIFIKÁTY

- shodné se směrnicemi a normami EU.


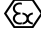
#### PŘÍSLUŠENSTVÍ

**Dodatečně:** konektor TUCHEL, síťková filtrační vložka, trojcestný manometrický ventil CKMT.

#### ZÁKLADNÍ TECHNICKÉ PARAMETRY

velikost	průtok	průměr plynovodu	tlak	rozsah
od G40 do G1000	od 6,5 do 1600 m <sup>3</sup> /h	od DN50 do DN150	do 1,6 MPa	1:20 dle DN80÷DN200 1:10 dle DN50

## Charakteristika

1. **Směrnice 94/9/EC (ATEX)**, týkající se zařízení určených k práci v oblastech ohrožených výbuchem plynu, par, mlh a pylů:
  - certifikát KDB 04ATEX035
  - označení CE **CE** 1453
  - podmínky standardní  II 2G EEx ia IIB T4  
speciální  II 2G EEx ia IIC T4
  - ochrana tělesa měřidla IP65
  - normy PN-EN 13463-1:2003, PN-EN 50014:2002 (U),  
PN-EN 50020:2003 (U)
  
2. **Směrnice 97/23/EC (PED)**, týkající se tlakových zařízení:
  - certifikát 67/JN/2004-001/3
  - označení CE **CE** 1433,
  - maximální provozní tlak  $P_{max} = 2 \text{ MPa}$ .
  - teplota okolí  $-25^{\circ} \text{ C} \leq T_a \leq +70^{\circ} \text{ C}$
  - normy PN-EN 12392:2002 (U), PN-EN 1515:2002 (U),  
PN-EN 10269:2002 (U)
  - jiné předpisy Warunki Urzędu Dozory Technicznego. Urządzenia ciśnieniowe WUDT/UC/2003 (WUDT-UC-WO,  
WUDT-UC-WO-O/00, WUDT-UC-WO-O/01)
  
3. Shodnost s polským meteorologickým institutem GUM z dn. 05.01.1996:
  - meteorologické parametry Tabela 2.
  - pracovní poloha HV,
  
4. Shodnost s jinými normami PN-EN 12261:2003 (U), PN-92/M-54832.3  
PN-M-54832-1/A1: 1995, ZN-G-4005,

*Tabulka 1. Fyzické vlastnosti plyných látek a jejich směs, ve kterých průtokoměr CPT-01 pracuje. Daná hustota při tlaku 101,325 kPa a v teplotách 20° C.*

Plynné látky nebo jejich směsi	Chemická značka	Hustota $\rho$ [kg/m <sup>3</sup> ]	Hustota vzhledem k vzduchu	Provedení průtokoměru
argon	Ar	1,66	1,38	standardní IIB
dusík	N <sub>2</sub>	1,16	0,97	standardní IIB
butan	C <sub>4</sub> H <sub>10</sub>	2,53	2,1	standardní IIB
dwutlenek węgla	CO <sub>2</sub>	1,84	1,53	standardní IIB
etan	C <sub>2</sub> H <sub>6</sub>	1,27	1,06	standardní IIB
etylen	C <sub>2</sub> H <sub>4</sub>	1,17	0,98	standardní IIB
zemní plyn	≈CH <sub>4</sub>	ok. 0,75	ok. 0,63	standardní IIB
helium	He	0,17	0,14	standardní IIB
metan	CH <sub>4</sub>	0,67	0,55	standardní IIB
propan	C <sub>3</sub> H <sub>8</sub>	1,87	1,56	standardní IIB

tlenek węgla	CO	1,16	0,97	standardní IIB
acetylen	C <sub>2</sub> H <sub>2</sub>	1,09	0,91	<b>speciální IIC</b>
wodór	H <sub>2</sub>	0,084	0,07	<b>speciální IIC</b>
vzduch	-	1,20	1	standardní IIB

Základní technické parametry průtokoměrů série CGR-01 jsou uvedené v tabulce číslo 2.

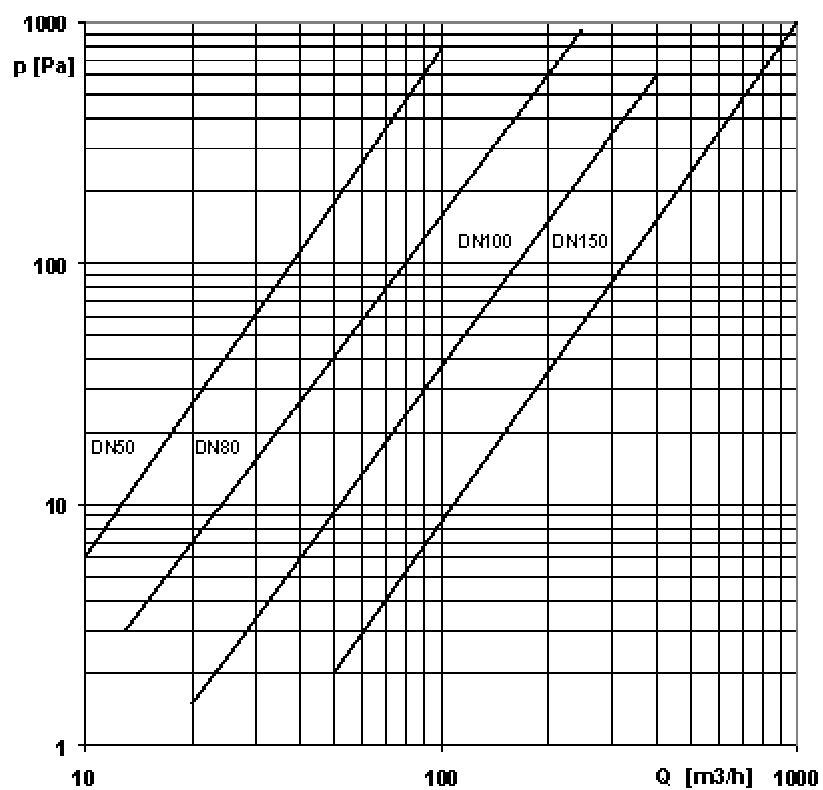


Schéma 1. tlaková ztráta na průtokoměru CPT  
při hustotě  $\rho_0 = 1,2 \text{ kg/m}^3$

Tabela 2. Základní technické parametry průtokoměrů série CGR-01.

Průměr plynoměru	Velikost	Průtok $Q_{max}$	Průtok minimální $Q_{min}$ pro průtokoměry na tlak 1,6 MPa při rozsah :			Objem plynu se rovná jednomu impulsu LF	Číselný kód průtokoměru
			1:10	1:20	1:30		
-	-	[m <sup>3</sup> /h]	[m <sup>3</sup> /h]	[m <sup>3</sup> /h]	[m <sup>3</sup> /h]	[m <sup>3</sup> /impuls]	-
DN 50	G 40	65	6	-	-	0,1	14....
	G 65	100	10	5	-		15....
DN 80	G 100	160	16	8	-	1	21....
	G 160	250	25	13	-		22....
	G 250	400	40	20	-		23....
DN 100	G 160	250	-	13	8	1	32....
	G 250	400	-	20	13		33....
	G 400	650	-	32	20		34....
DN 150	G 400	650	-	32	20	1	44....
	G 650	1000	-	50	32		45....
	G 1000	1600	-	80	50	10	41....

## II. Konstrukce - provedení

Průtokoměr s turbínovým kolem tvoří jednotnou stavební řasu. Měřidlo sestává z těchto hlavních částí: skříň měřidla (s připojeními přírubami), vložky měření (s turbínovým kolem) a počítací hlavice (s objemovým počítadlem). Přímě na vstupu se nachází usměrňovač proudění, který je přímě před měřícím ústrojím, maximálně eliminuje turbulence a rotace v proudění plynu. Kromě toho usměrňovač proudění přivádí plyn na lopatky turbíny. Otáčivý pohyb vytvářený turbínovým kolem je z tělesa měřidla, které je pod tlakem, přenášen do hlavy počítadla, které je bez tlaku. Převodovka v hlavě počítadla zpomaluje otáčky. Vhodnou volbou párů justovacích koleček se dosahuje stavu, kdy jsou na mechanickém počítadle přímě udávané kubické metry. Na mechanickém počítadle je umístěný kontakt (nebo indukční snímač), který vysílá nízkofrekvenční impulsy, jejichž odčet je úměrný objemu plynu.

Schéma.2. Turbínový průtokoměr CPT-01 v řezu

## III. Odečítací zařízení a binární výstupy

Každý průtokoměr obsahuje mechanické měřidlo, které ukazuje objem plynu. V základním vybavení je také kapacitní nízkofrekvenční snímač impulsů LF. Na požadavek může být průtokoměr dodatečně vybaven snímačem nízké a vysoké frekvence LF a HF. Snímače umožňují spolupráci průtokoměru s vnějšími elektronickými zařízeními, např. zapisování impulsů, přepočítavače nebo s jinou automatikou.

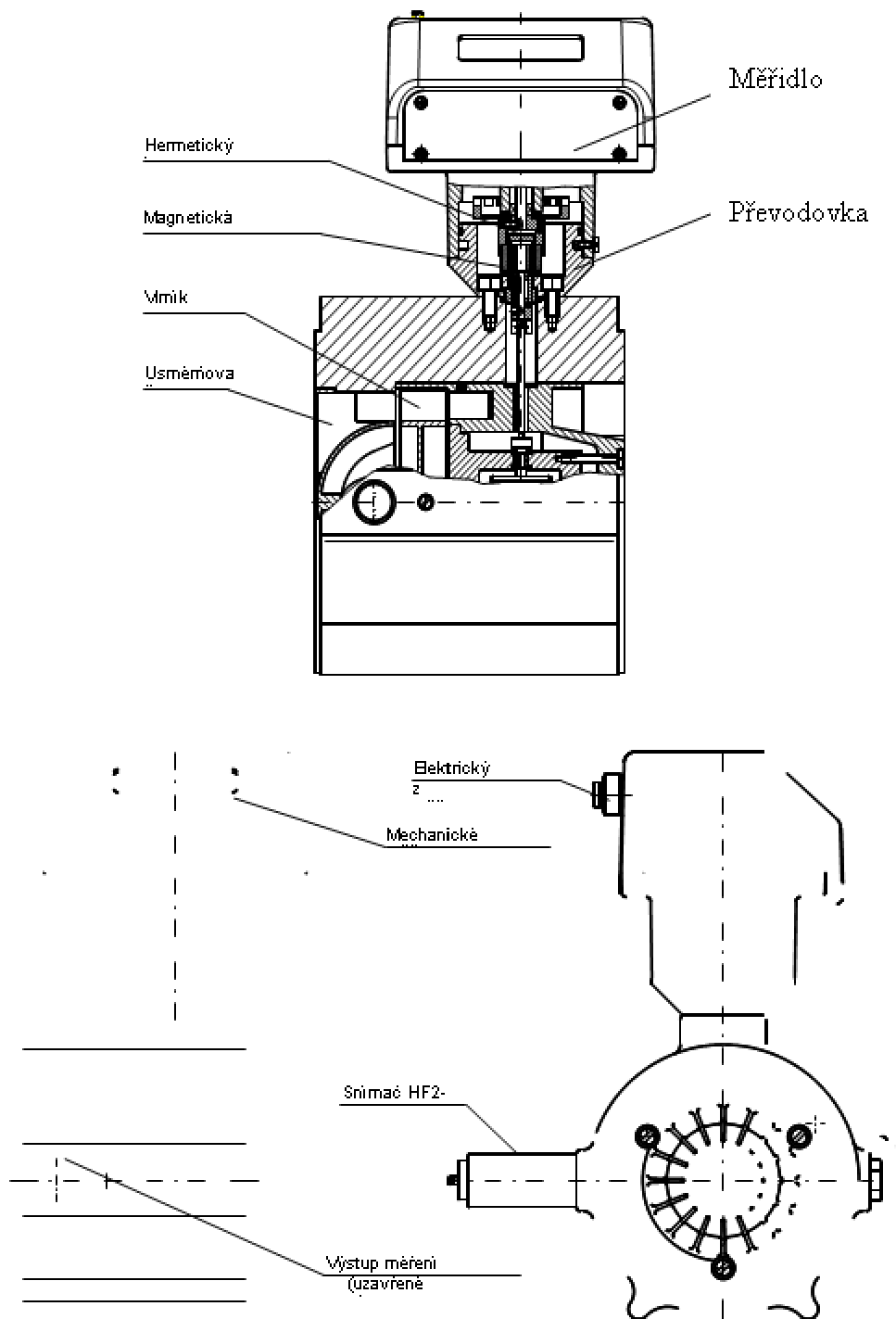


Schéma 3. Binární výstupy v průtokoměru CPT-01

**Mechanické měřidlo** je možno otočit kolem své osy podle požadavku o 345°.

**Elektrický výstup z měřidla.** Ve standardu průtokoměr vybaven nízkofrekvenčním snímačem impulzů LF. Na požadavek může být průtokoměr až do 6 snímačů impulzů (2 HF + 4 LF) v sestavě měřidla, připojených do dvou zdířek.

Snímač impulzů LFK může pracovat s přepočítavačem, který je ve vzdálenosti do dvou metrů. A snímače impulzů LFI a HF mohou vysílat proudové signály do vzdálenosti 200 m.

**Čára na štítku v místě počtu impulsů znamená, že snímač není zabudován.**

*Tabulka 3. Možnosti zapojení snímačů průtokoměru s elektrickými výstupy.*



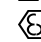
	Kont akt	Druh proudu	LFK 1		LFI 1		HF 1		LFK 2		LFI 2		HF 2	
Výstup 1	1	-	S		O									
	4	+		S		O								
	2	-			P				O		O		O	
	5	+				P				O		O		O
	3	-					P							
	6	+						P						
Výstup 2	1	-			O				P					
	4	+				O				P				
	2	-			O				O		P		O	
	5	+				O				O		P		O
	3	-					O						P	
	6	+						O						P

S - standardní připojení

P - doporučené připojení v plné verzi

O - alternativní připojení

Příklad snímačů:

- HF typu NJ0,8-5GM-N, produkce Pepperl+Fuchs GmbH,  II 1G EEx ia IIC T6.
- LFI typu CLFI-02 produkce Common S.A.  II 2G EEx ia IIC T6.
- LFK typu CLFK-02 produkce Common S.A.  II 2G EEx ia IIC T6.

Technická data

<b>HF</b>	<b>LFI</b>	<b>LFK</b>
<b>U<sub>i</sub> = 16 V DC</b>	<b>U<sub>i</sub> = 15,5 V DC</b>	<b>U<sub>i</sub> = 15,5 V DC</b>
<b>I<sub>i</sub> = 25 mA</b>	<b>I<sub>i</sub> = 52 mA</b>	<b>I<sub>i</sub> = 52 mA</b>
<b>P<sub>i</sub> = 64 mW</b>	<b>P<sub>i</sub> = 169 mW</b>	<b>P<sub>i</sub> = 169 mW</b>
<b>L<sub>i</sub> = 50 μH</b>	<b>L<sub>i</sub> ≈ 40 μH</b>	<b>L<sub>i</sub> ≈ 0</b>
<b>C<sub>i</sub> = 30 nF</b>	<b>C<sub>i</sub> = 28 nF</b>	<b>C<sub>i</sub> ≈ 0</b>

Jmenovité parametry:

**kapacitní LFK**

jmenovité napětí  
 rezistence (uzavřený kontakt)  
 rezistence (otevřený kontakt)  
 max. frekvence

**CLFK-02:**

$U_n = 5 \div 15,5$  V DC,  
 $R_z = 500\Omega \div 2$  k $\Omega$  ,  
 $R_o > 100$  M $\Omega$  ,  
 $f_p = 500$  Hz .

**indukční**

jmenovité napětí  
 proud snímače neaktivní  
 proud snímače aktivní  
 rezistance

**CLFI-02**

$U_n = 5 \div 15,5$  V,  
 $I_L < 1,2$  mA ,  
 $I_H > 2,1$  mA ,  
 $R_n \leq 1$  k $\Omega$  ,

**NJ0,8-5GM-N**

$U_n = 5 \div 16$  V,  
 $I_L < 1,2$  mA,  
 $I_H > 2,1$  mA,  
 $R_n \leq 1$  k $\Omega$  ,

max. frekvence

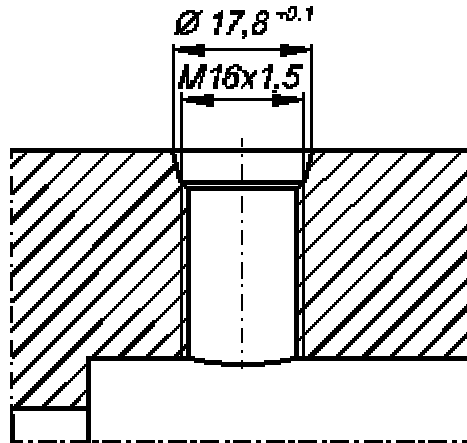
$$f_p = 200 \text{ Hz,}$$

$$f_p = 5 \text{ kHz.}$$

Odběr proudu:

- aktivní plocha  $U_H > 2,1 \text{ V.}$
- neaktivní plocha  $U_L < 1,2 \text{ V,}$

**Elektrický výstup snímače HF v korpusu průtokoměru.**



Rys.4. Rozměry připojení snímače HF v korpusu průtokoměru HF.

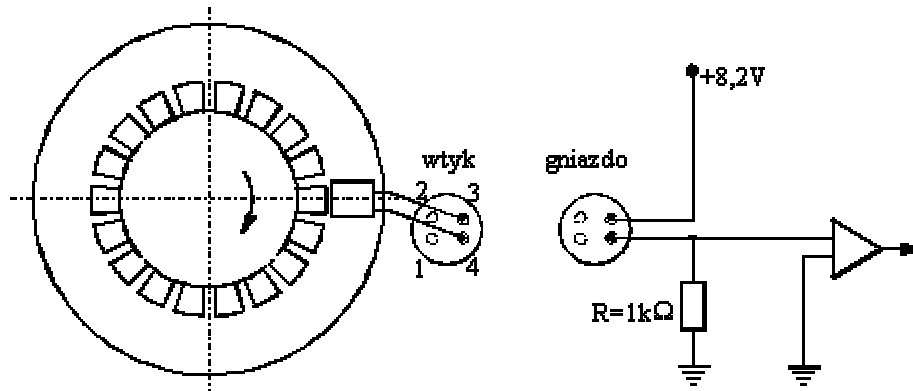


Schéma 5. Schéma připojení snímače HF.

Počet impulzů HF připadající na jeden  $\text{m}^3$  plynného média je uzpůsobena individuálně pro každý průtokoměr a udaná na jmenovitém štítku elektrických výstupů (schéma 8).

Výstup HF je vhodný pro sledování změn velikosti průtoku plynného média.

**Výstup měření tlaku.**

Výstup je umístěn v korpusu (schéma číslo 3).

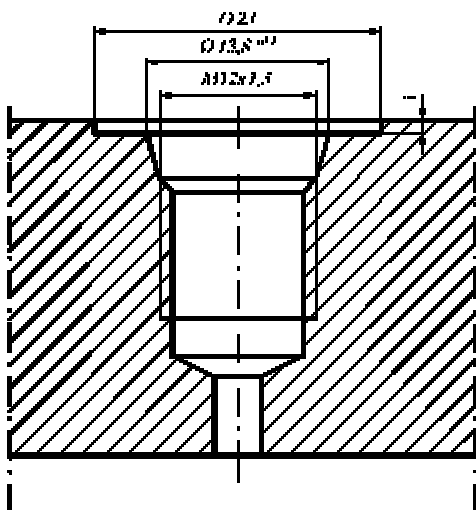


Schéma 6. Jímka se závitem M12x1,5.

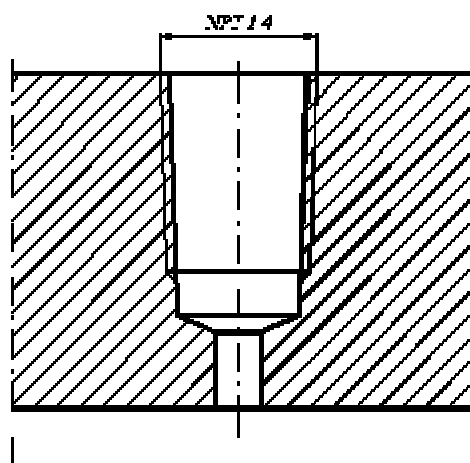


Schéma 7. Jímka se závitem NPT 1/4

#### IV. Označení a cechování průtokoměrů

Informaci o základních technických parametrech průtokoměru a výrobní číslo, rok výroby jsou umístěny na jmenovitých štítcích (schéma 8 a schéma 9).

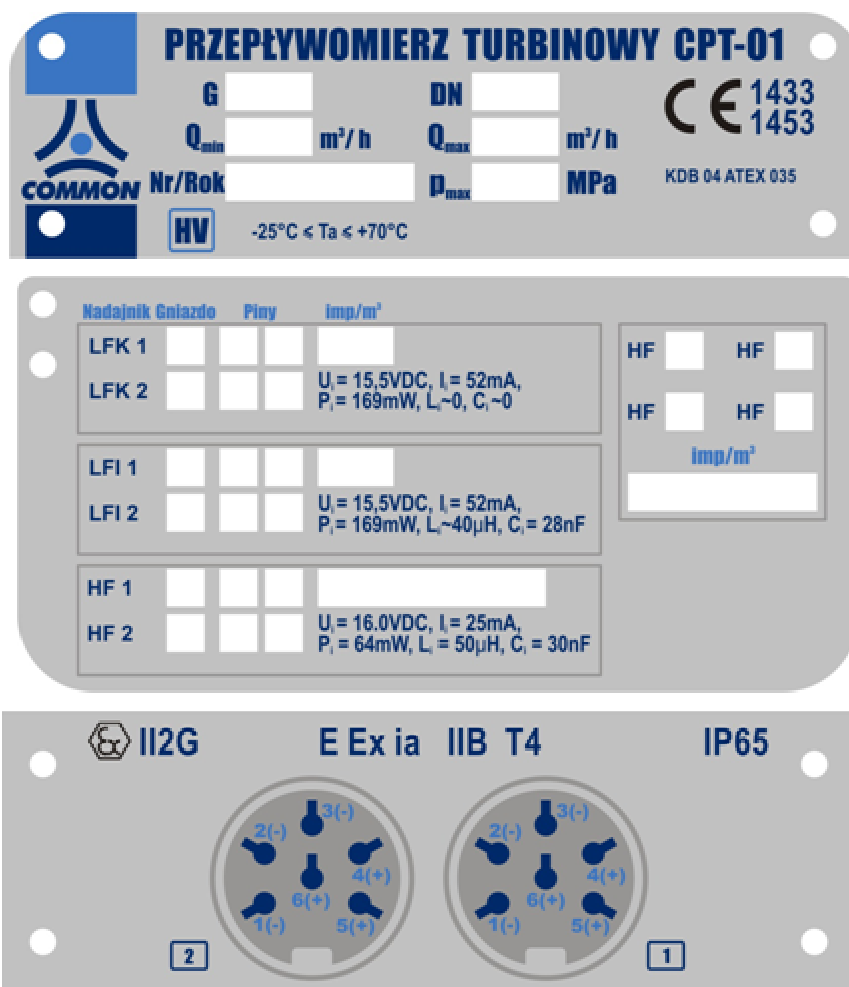


Schéma 8. Jmenovitý štítek standardní

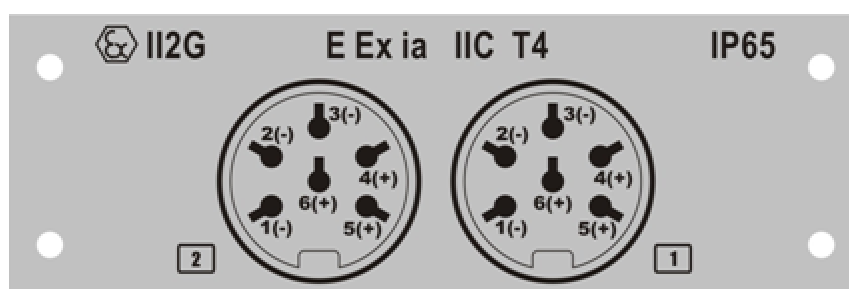


Schéma 9. Jmenovitý štítek speciální

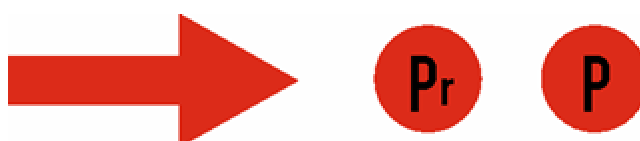


Schéma 10. Informační znaky směru průtoku a tlakových výstupů.

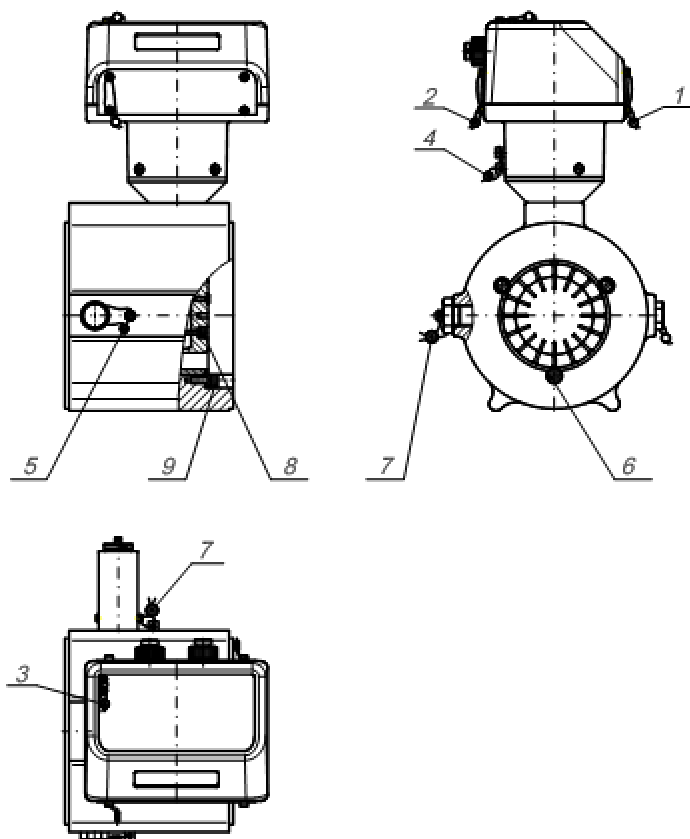


Schéma 11. Místa umístění plomb na průtokoměru CPT-01.

**Při porušení plomby zaniká záruka.**

## V. Instalace, montáž a uvedení do provozu

1. Před instalací průtokoměru je nutno zkontrolovat parametry instalace s parametry průtokoměru:

- Povolený maximální přetlak uvnitř průtokoměru [MPa], značené  $p_{\max}$ ,
- Maximální průtok [ $\text{m}^3/\text{h}$ ], značený  $Q_{\max}$ .

2. Průtokoměr nemůže být nainstalován na nejnižším bodě instalace (kondenzát a nečistoty).

3. Průtokoměr musí být nainstalován v uzavřených místnostech.

4. Průtokoměr musí být nainstalován mezi trubkami té samé nominální dimenze jako průtokoměr. Dále je instalován mezi přírubami PN16 a PN20 (ANSI150).

Tabulka 4. Základní rozměry a hmotnost průtokoměru.

DN	A	B	C	D	E	F	G	H	Hmotnost
mm	mm	mm	mm	mm	mm	mm	mm	mm	kg
50	100	65	18	32	140	65	199	252	3,6
80	120	80	21	38	150	77	211	278	5,3
100	150	100	29	53	165	91	225	305	7,4
150	180	127	50	76	190	116	243	351	11,6

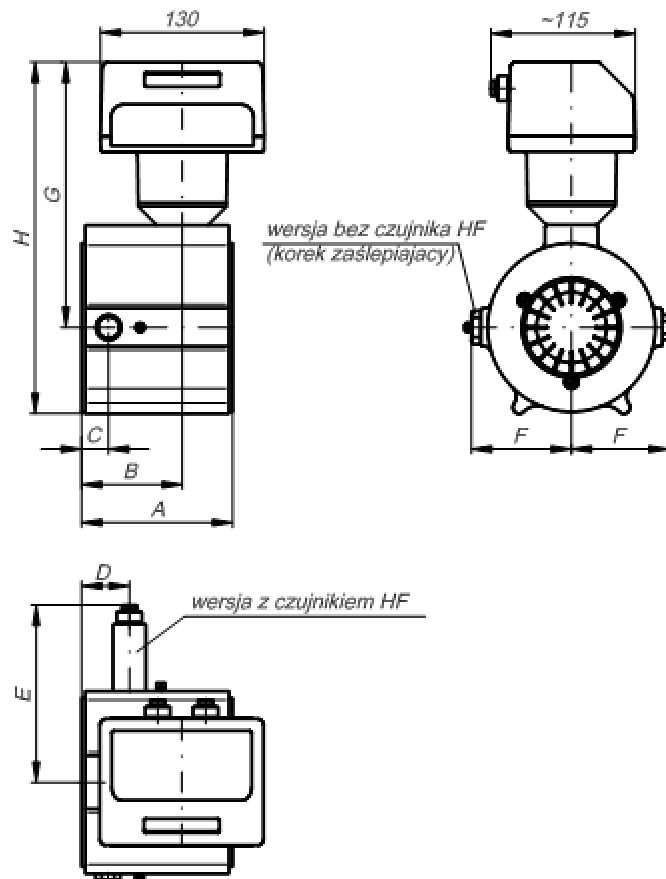


Schéma 12. Základní rozměry průtokoměru CPT-01

5. Před průtokoměrem nainstalovat filtr (10  $\mu\text{m}$ ).
6. Nainstalovat kónické síto na období 1 až 2 měsíce.
7. Zkontrolovat šipku na průtokoměru, zda je shodná se směrem průtoku.

**Výrobce nezodpovídá za poškození nebo zastavení průtokoměru vzniklé nedostatečnou filtrací plynového média.**

**Nevyužité elektrické výstupy musí zůstat uzavřené záslepkami s instalační plombou.**

Uvedení do provozu:

1. Průtokoměr je instalován při uzavřených ventilech 1, 2, 5 a otevřeném ventilu odtoku 4. Odfukový ventil 3 je v poloze „otevřen“ po odplynování instalaci.
2. Po dotáhnutí spojovacích šroubů průtokoměru s plynovodem je doporučeno instalaci odvzdušnit shodně s předpisy otevřením ventilu 5. Ventil zůstává otevřen.
3. Po odvzdušnění uzavřít ventil 3 a vyrovnat tlak v instalaci s nárůstem tlaku ne větším než  $30 \pm 10 \text{ kPa/s}$ .
4. Jestliže číselník průtokoměru nebude ukazovat průtok, musí se uzavřít ventil 5.
5. Otevřít v posloupnosti ventil 1 a následně ventil 2.
6. Při plném otevření ventilu 2 uzavřít ventil obtoku 4.

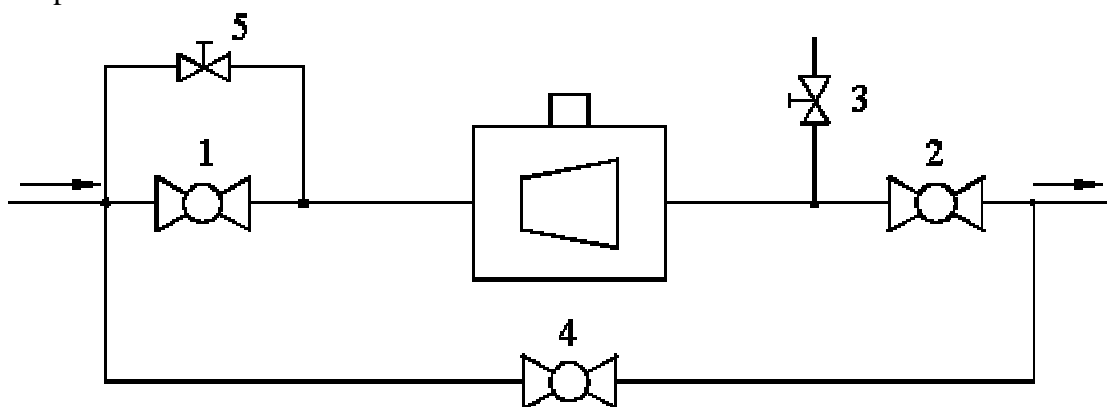


Schéma 13. Schéma řady s obtokem (“bajpasem”)

Při odpojení průtokoměru je zapotřebí postupovat opačně, tzn.:

1. Nejdříve otevřít ventil obtoku 4.
2. V posloupnosti uzavřít nejprve ventil 2 a následně ventil 1.
3. Pomalu odvzdušňovat měřící řadu za pomoci odfukového ventilu 3 s nárůstem tlaku ne větším než  $30 \pm 10 \text{ kPa/s}$ .

Po nainstalování průtokoměru musíme zkontrolovat pravidelnost měření měřidla. Každé kolečko číselníku by se mělo plynule otáčet. Po plném otočení by mělo vyvolat změnu sousedního kolečka z levé strany o 1/10 otáček.

### **VII. Údržba**

Průtokoměry CPT-01 jsou bezobslužná zařízení. Ložiska jsou vybaveny zásobou maziva.

Pokud dojde při provozu průtokoměru k odchýlkám, toto okamžitě nahlásit k opravě.

**Opravu průtokoměru může vykonat pouze oprávněná firma.  
Provozovatel není oprávněn do zařízení zasahovat!**

Po opravě, jestliže byla porušena plomba, musí být průtokoměr opatřen novou plombou (znovu ocejchován).

Průtokoměry CPT-01 mají záruku od výrobce. Postup při uplatnění záruky je shodný s obchodním zákoníkem.