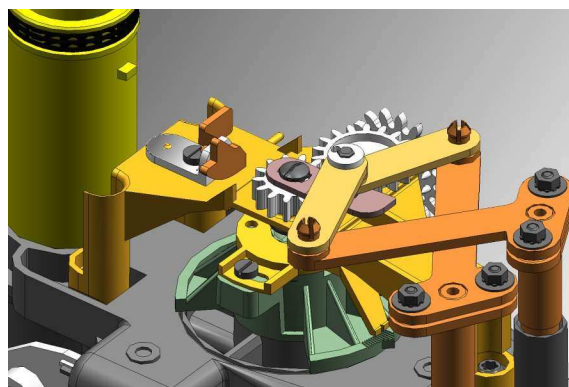
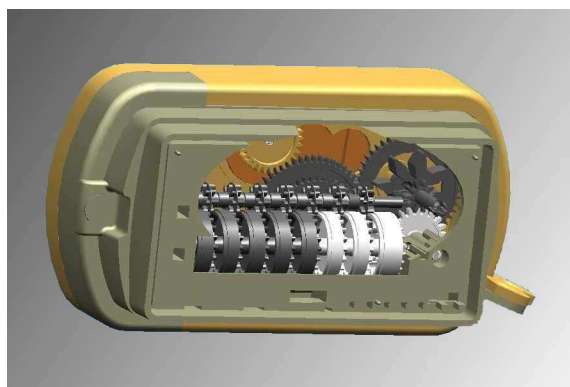
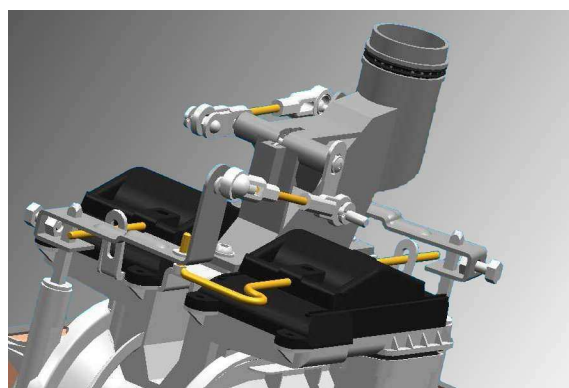
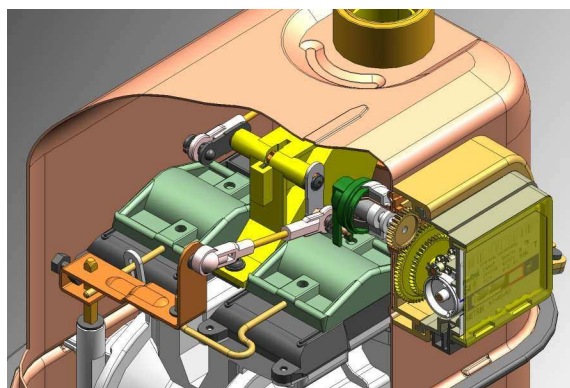
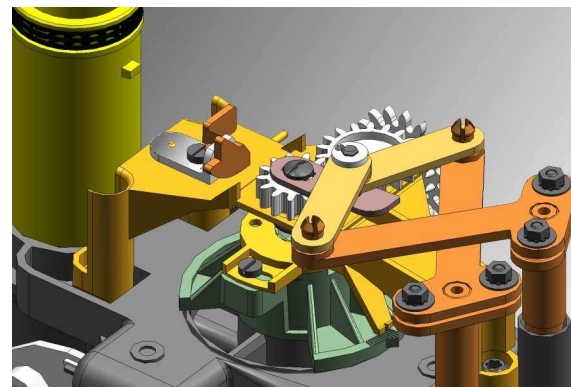


Domovní plynoměry G1.6, G2.5, G4, G6



Domovní plynoměr G1.6

Přesnost měření a bezpečnost



Návod

Domovní plynoměr 1G1.6L o rozteči připojení 110/130mm je určen k měření spotřeby plynu v bytech, ve kterých maximální spotřeba plynu přes všechny plynové spotřebiče nepřesáhne 2.5m³/h vzduchu o hustotě 1,2 kg/m³.

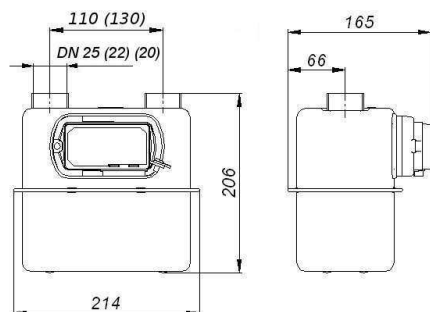
Plynoměr je určen k měření:

- Zemního plynu
- Svítiplynu
- Propan-butanu

Ve standardní výbavě plynoměru jsou magnety na vstupním bubínku číselníku.

Snímač impulsů (impuls = 0,01m³) umožňující zapisování špičkových hodnot plynu, je možno dodat na požadavek kdykoliv.

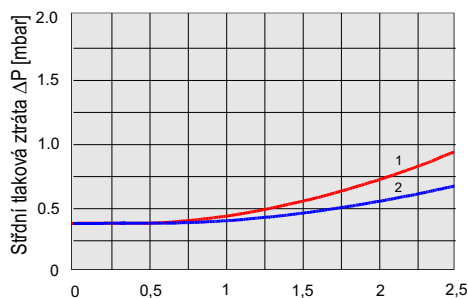
Rozměry



Technická data

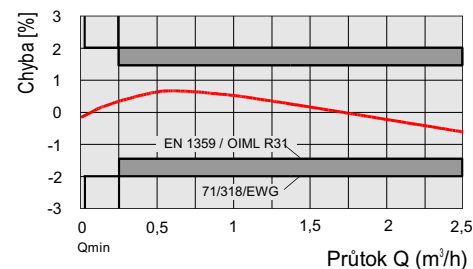
Maximální průtok:	$Q_{max} = 2,5 \text{ m}^3/\text{h}$
Minimální průtok:	$Q_{min} = 0,016 \text{ m}^3/\text{h}$
Nominální průtok:	$Q_n = 1,6 \text{ m}^3/\text{h}$
Cyklický objem:	$V = 0,8 \text{ dm}^3$
Maximální pracovní tlak:	$P_{max} = 0,5 \text{ bar}$
Max. ukazatel číselníku:	99999,999 m ³
Práh rozběhu:	3 dm ³ /h
Váha:	2 kg
Ohnivzdornost do teploty 650°C podle EN1359	do 0,1 bar

Křivka tlakových ztrát



- 1 – Vzduch
2 – Zemní plyn

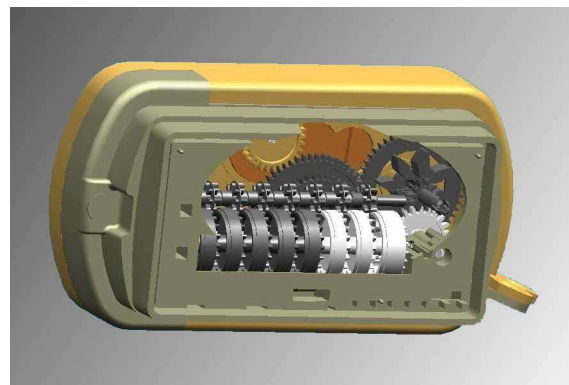
Typická křivka chyby



Kontaktní adresa:

Domovní plynoměr G2.5

Přesnost měření a bezpečnost



Návod

Domovní plynoměr 1G2.5L o rozteči připojení 110/130mm je určen k měření spotřeby plynu v bytech, ve kterých maximální spotřeba plynu přes všechny plynové spotřebiče nepřesáhne 4m³/h vzduchu o hustotě 1,2 kg/m³.

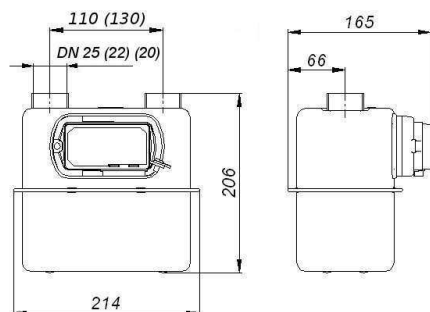
Plynoměr je určen k měření:

- Zemního plynu
- Svítiplynu
- Propan-butanu

Ve standardní výbavě plynoměru jsou magnety na vstupním bubínku číselníku.

Snímač impulsů (impuls = 0,01m³) umožňující zapisování špičkových hodnot plynu, je možno dodat na požadavek kdykoliv.

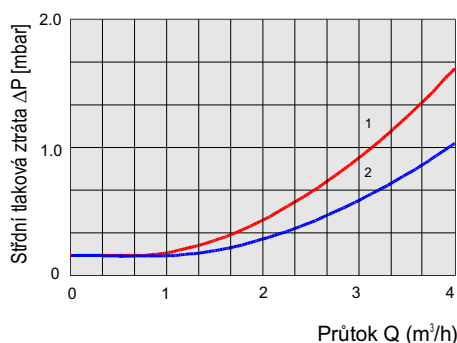
Rozměry



Technická data

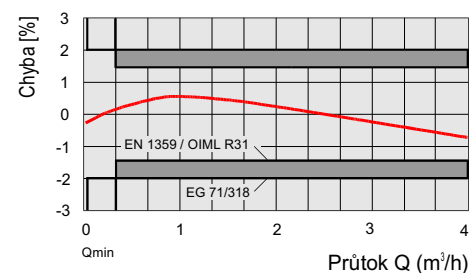
Maximální průtok:	$Q_{max} = 4 \text{ m}^3/\text{h}$
Minimální průtok:	$Q_{min} = 0,025 \text{ m}^3/\text{h}$
Nominální průtok:	$Q_n = 2,5 \text{ m}^3/\text{h}$
Cyklický objem:	$V = 0,8 \text{ dm}^3$
Maximální pracovní tlak:	$P_{max} = 0,5 \text{ bar}$
Max. ukazatel číselníku:	99999,999 m ³
Práh rozběhu:	3 dm ³ /h
Váha:	2 kg
Ohnivzdornost do teploty 650°C podle EN1359	do 0,1 bar

Křivka tlakových ztrát



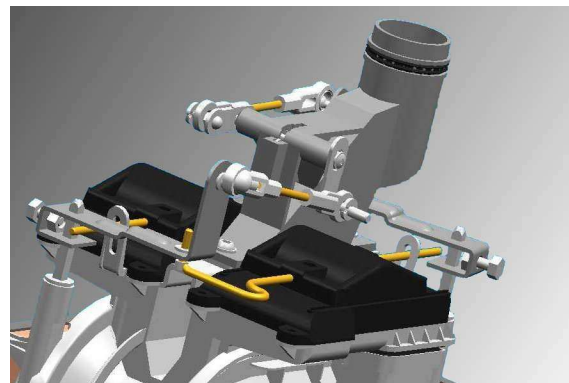
- 1 – Vzduch
2 – Zemní plyn

Typická křivka chyby



Domovní plynoměr G4

Přesnost měření a bezpečnost



Návod

Domovní plynoměr 6G4L o rozteči připojení 130 mm je určen k měření spotřeby plynu v bytech, ve kterých maximální spotřeba plynu přes všechny plynové spotřebiče napřesáhne 6m³/h vzduchu o hustotě 1,2 kg/m³.

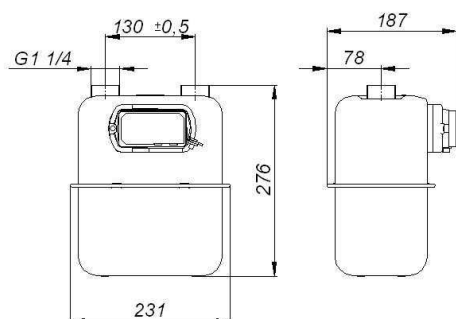
Plynoměr je určen k měření:

- Zemního plynu
- Svítiplynu
- Propan-butanu

Ve standardní výbavě plynoměru jsou magnetky na vstupním bubínku číselníku.

Snímač impulsů (impuls = 0,01m³) umožňující zapisování špičkových hodnot plynu, je možno dodat na požadavek kdykoliv.

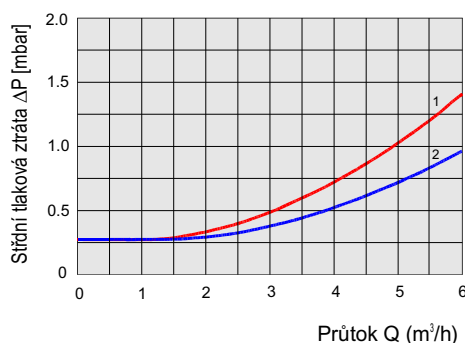
Rozměry



Technická data

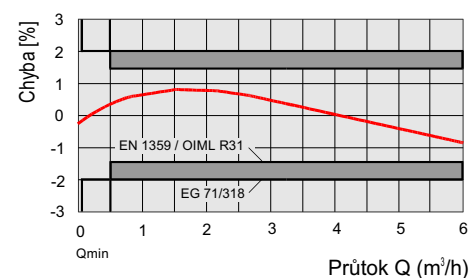
Maximální průtok:	$Q_{max} = 6 \text{ m}^3/\text{h}$
Minimální průtok:	$Q_{min} = 0,04 \text{ m}^3/\text{h}$
Nominální průtok:	$Q_n = 4 \text{ m}^3/\text{h}$
Cyklický objem:	$V = 2,2 \text{ dm}^3$
Maximální pracovní tlak:	$P_{max} = 0,5 \text{ bar}$
Max. ukazatel číselníku:	99999,999 m ³
Práh rozběhu:	5 dm ³ /h
Váha:	3 kg
Ohnivzdornost do teploty 650°C podle EN1359	bis 0,1 bar

Křivka tlakových ztrát



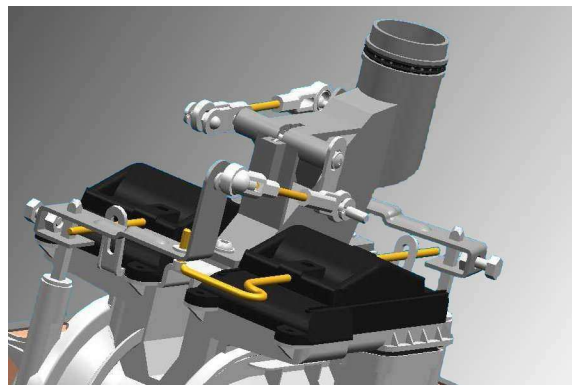
- 1 – Vzduch
2 – Zemní plyn

Typická křivka chyby



Domovní plynoměr G4

Přesnost měření a bezpečnost



Návod

Domovní plynoměr 6G4L o rozteči připojení 250 mm je určen k měření spotřeby plynu v bytech, ve kterých maximální spotřeba plynu přes všechny plynové spotřebiče nepřesáhne 6m³/h vzduchu o hustotě 1,2 kg/m³.

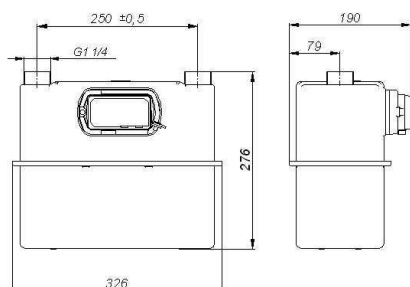
Plynoměr je určen k měření:

- Zemního plynu
- Svítiplynu
- Propan-butanu

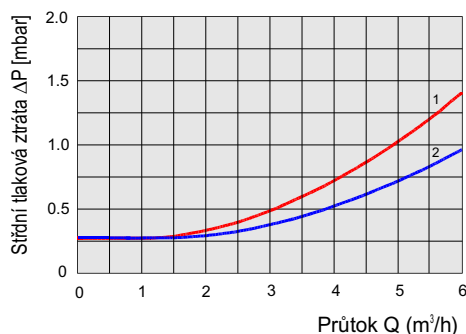
Ve standardní výbavě plynoměru jsou magnety na vstupním bubínku číselníku.

Snímač impulsů (impuls = 0,01m³) umožňující zapisování špičkových hodnot plynu, je možno dodat na požadavek kdykoliv.

Rozměry



Křivka tlakových ztrát

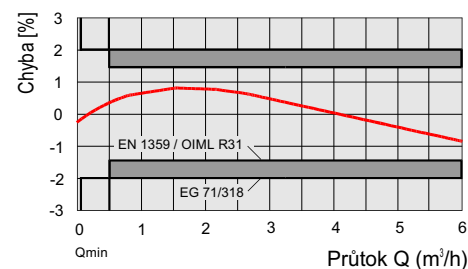


- 1 – Vzduch
2 – Zemní plyn

Technická data

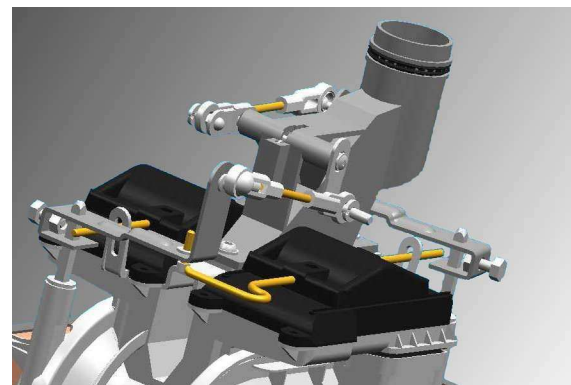
Maximální průtok:	$Q_{max} = 6 \text{ m}^3/\text{h}$
Minimální průtok:	$Q_{min} = 0,04 \text{ m}^3/\text{h}$
Nominální průtok:	$Q_n = 4 \text{ m}^3/\text{h}$
Cyklický objem:	$V = 2,2 \text{ dm}^3$
Maximální pracovní tlak:	$P_{max} = 0,5 \text{ bar}$
Max. ukazatel číselníku:	99999,999 m ³
Práh rozběhu:	5 dm ³ /h
Váha:	3,4 kg
Ohnivzdornost do teploty 650°C podle EN1359	bis 0,1 bar

Typická křivka chyby



Kontaktní adresa:

Domovní plynoměr G4



Přesnost měření a bezpečnost

Návod

Domovní plynoměr 6G4L je určen k měření spotřeby plynu v bytech, ve kterých maximální spotřeba plynu přes všechny plynové spotřebiče nepřesáhne $6\text{ m}^3/\text{h}$ vzduchu o hustotě $1,2\text{ kg/m}^3$.

Plynoměr je určen k měření:

- Zemního plynu
- Svítiplynu
- Propan-butanu

Ve standardní výbavě plynoměru jsou magnety na vstupním bubínku číselníku.

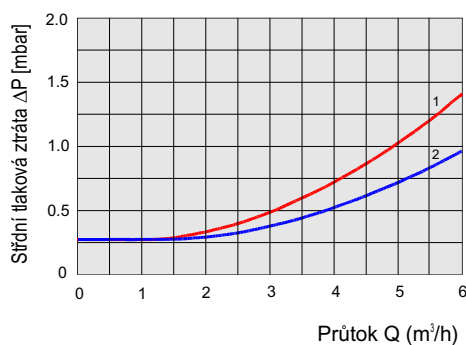
Snímač impulsů (impuls = $0,01\text{ m}^3$) umožňující zapisování špičkových hodnot plynu, je možno dodat na požadavek kdykoliv.



Technická data

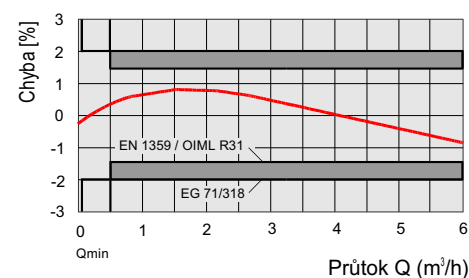
Maximální průtok:	$Q_{\text{max}} = 6\text{ m}^3/\text{h}$
Minimální průtok:	$Q_{\text{min}} = 0,04\text{ m}^3/\text{h}$
Nominální průtok:	$Q_n = 4\text{ m}^3/\text{h}$
Cyklický objem:	$V = 2,2\text{ dm}^3$
Maximální pracovní tlak:	$P_{\text{max}} = 0,5\text{ bar}$
Max. ukazatel číselníku:	99999,999 m^3
Práh rozběhu:	$5\text{ dm}^3/\text{h}$
Váha:	3 kg
Ohnivzdornost do teploty 650°C podle EN1359	bis $0,1\text{ bar}$

Křivka tlakových ztrát

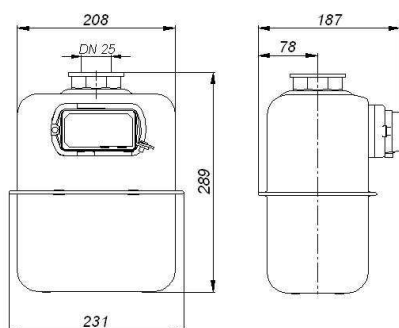


- 1 – Vzduch
2 – Zemní plyn

Typická křivka chyby

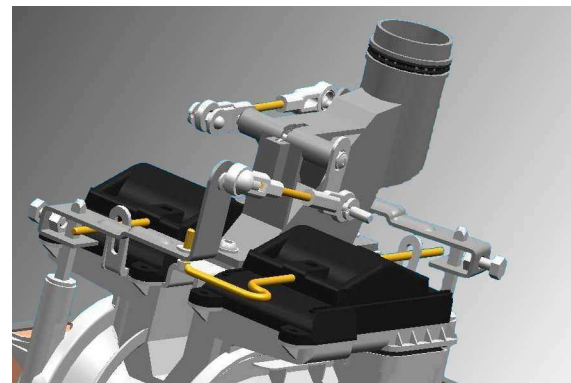


Rozměry



Domovní plynoměr G4

Přesnost měření a bezpečnost



Návod

Domovní plynoměr 6G4L o rozteči připojení 250 mm je určen k měření spotřeby plynu v bytech, ve kterých maximální spotřeba plynu přes všechny plynové spotřebiče napřesáhne 6m³/h vzduchu o hustotě 1,2 kg/m³.

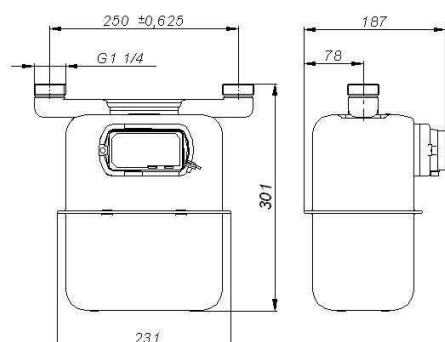
Plynoměr je určen k měření:

- Zemního plynu
- Svítiplynu
- Propan-butanu

Ve standardní výbavě plynoměru jsou magnety na vstupním bubínku číselníku.

Snímač impulsů (impuls = 0,01m³) umožňující zapisování špičkových hodnot plynu, je možno dodat na požadavek kdykoliv.

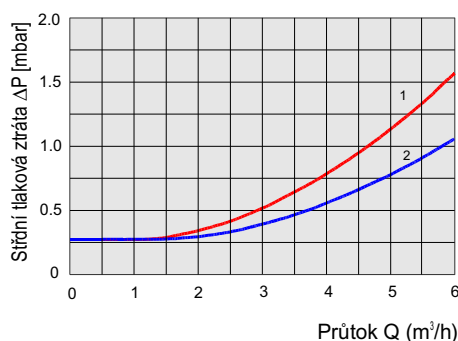
Rozměry



Technická data

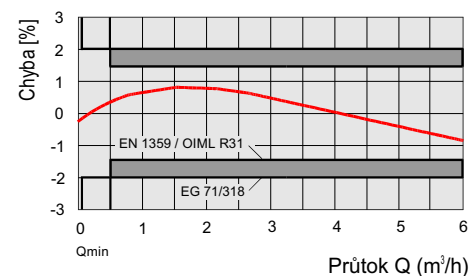
Maximální průtok:	$Q_{max} = 6 \text{ m}^3/\text{h}$
Minimální průtok:	$Q_{min} = 0,04 \text{ m}^3/\text{h}$
Nominální průtok:	$Q_n = 4 \text{ m}^3/\text{h}$
Cyklický objem:	$V = 2,2 \text{ dm}^3$
Maximální pracovní tlak:	$P_{max} = 0,5 \text{ bar}$
Max. ukazatel číselníku:	99999,999 m ³
Práh rozběhu:	5 dm ³ /h
Váha:	3,7 kg
Ohnivzdornost do teploty 650°C podle EN1359	do 0,1 bar

Křivka tlakových ztrát



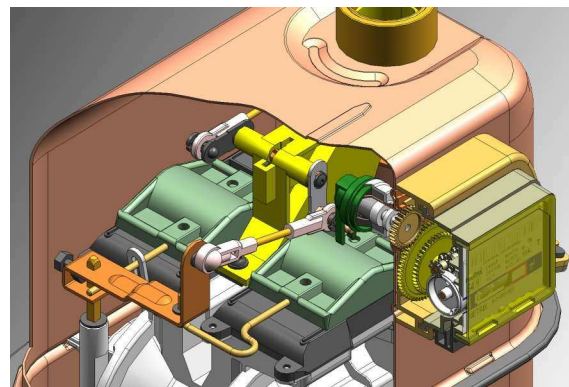
- 1 – Vzduch
2 – Zemní plyn

Typická křivka chyby



Domovní plynoměr G6

Přesnost měření a bezpečnost



Návod

Domovní plynoměr 6G6L o rozteči připojení 130 mm je určen k měření spotřeby plynu v bytech, ve kterých maximální spotřeba plynu přes všechny plynové spotřebiče nepřesáhne 10m³/h vzduchu o hustotě 1,2kg/m³.

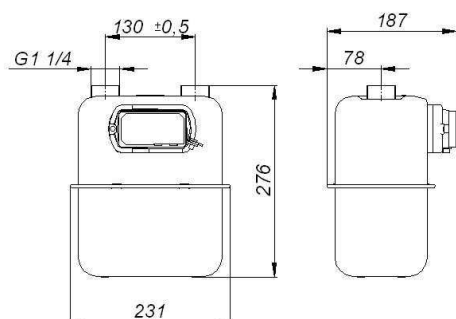
Plynoměr je určen k měření:

- Zemního plynu
- Svítiplynu
- Propan-butanu

Ve standardní výbavě plynoměru jsou magnety na vstupním bubínku číselníku.

Snímač impulsů (impuls = 0,01m³) umožňující zapisování špičkových hodnot plynu, je možno dodat na požadavek kdykoliv.

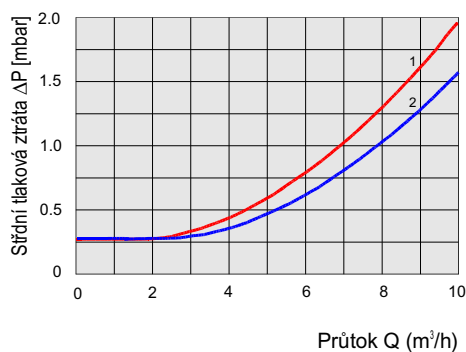
Rozměry



Technická data

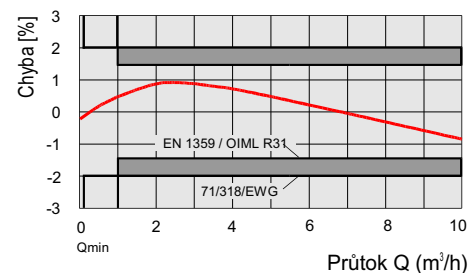
Maximální průtok:	$Q_{\max} = 10 \text{ m}^3/\text{h}$
Minimální průtok:	$Q_{\min} = 0,06 \text{ m}^3/\text{h}$
Nominální průtok:	$Q_n = 6 \text{ m}^3/\text{h}$
Cyklický objem:	$V = 2,2 \text{ dm}^3$
Maximální pracovní tlak:	$P_{\max} = 0,5 \text{ bar}$
Max. ukazatel číselníku:	99999,999 m ³
Práh rozběhu:	8 dm ³ /h
Váha:	3 kg
Ohnivzdornost do teploty 650°C podle EN1359	bis 0,1 bar

Křivka tlakových ztrát



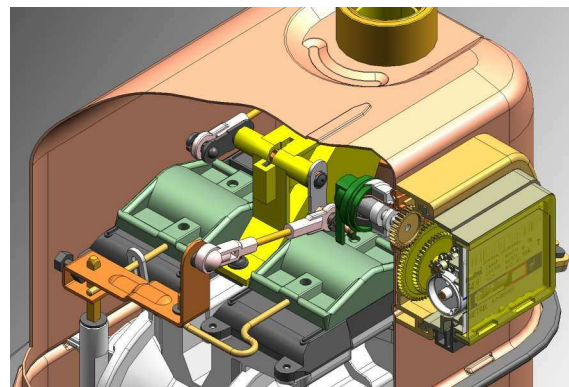
- 1 – Vzduch
2 – Zemní plyn

Typická křivka chyby



Domovní plynoměr G6

Přesnost měření a bezpečnost



Návod

Domovní plynoměr 6G6L o rozteči připojení 250 mm je určen k měření spotřeby plynu v bytech, ve kterých maximální spotřeba plynu přes všechny plynové spotřebiče nepřesáhne 10m³/h vzduchu o hustotě 1,2kg/m³.

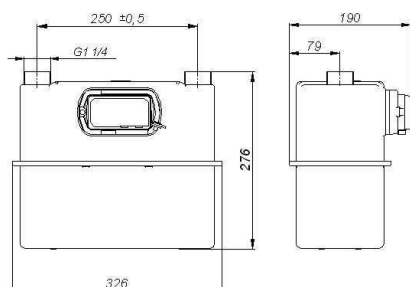
Plynoměr je určen k měření:

- Zemního plynu
- Svítiplynu
- Propan-butanu

Ve standardní výbavě plynoměru jsou magnety na vstupním bubínku číselníku.

Snímač impulsů (impuls = 0,01m³) umožňující zapisování špičkových hodnot plynu, je možno dodat na požadavek kdykoliv.

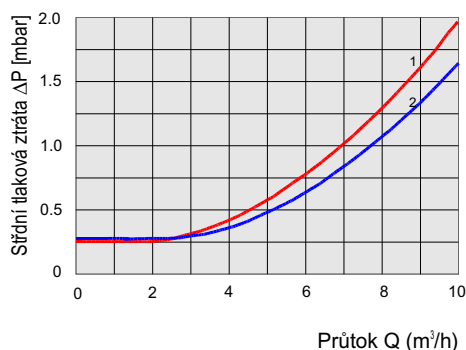
Rozměry



Technická data

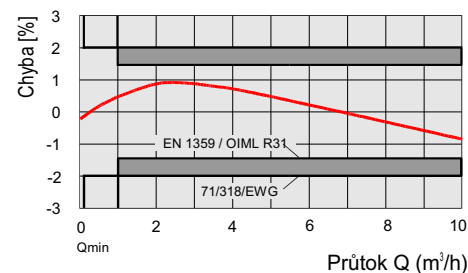
Maximální průtok:	$Q_{\max} = 10 \text{ m}^3/\text{h}$
Minimální průtok:	$Q_{\min} = 0,06 \text{ m}^3/\text{h}$
Nominální průtok:	$Q_n = 6 \text{ m}^3/\text{h}$
Cyklický objem:	$V = 2,2 \text{ dm}^3$
Maximální pracovní tlak:	$P_{\max} = 0,5 \text{ bar}$
Max. ukazatel číselníku:	99999,999 m ³
Práh rozběhu:	8 dm ³ /h
Váha:	3,4 kg
Ohnivzdornost do teploty 650°C podle EN1359	bis 0,1 bar

Křivka tlakových ztrát

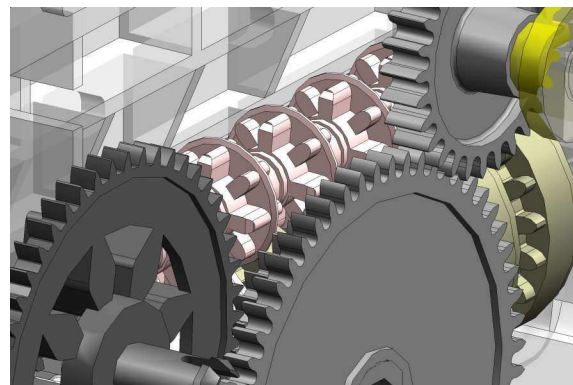


- 1 – Vzduch
2 – Zemní plyn

Typická křivka chyby



Domovní plynoměr G6



Přesnost měření a bezpečnost

Návod

Domovní plynoměr 5G6 o rozteči připojení 130 mm je určen k měření spotřeby plynu v bytech, ve kterých maximální spotřeba plynu přes všechny plynové spotřebiče nepřesáhne 10m³/h vzduchu o hustotě 1,2kg/m³.

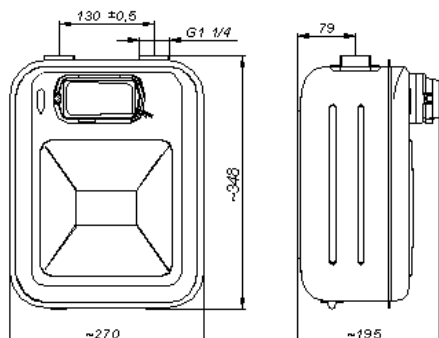
Plynoměr je určen k měření:

- Zemního plynu
- Svítiplynu
- Propan-butanu

Ve standardní výbavě plynoměru jsou namontovány na vstupním bubínku číselníku.

Snímač impulsů (impuls = 0,01m³) umožňující zapisování špičkových hodnot plynu, je možno dodat na požadavek kdykoliv.

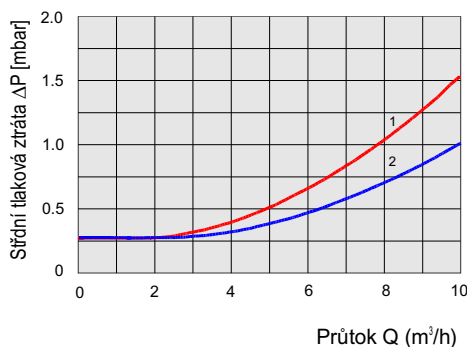
Rozměry



Technická data

Maximální průtok:	$Q_{max} = 10 \text{ m}^3/\text{h}$
Minimální průtok:	$Q_{min} = 0,06 \text{ m}^3/\text{h}$
Nominální průtok:	$Q_n = 6 \text{ m}^3/\text{h}$
Cyklický objem:	$V = 5 \text{ dm}^3$
Maximální pracovní tlak:	$P_{max} = 0,1 \text{ bar}$
Max. ukazatel číselníku:	99999,999 m ³
Práh rozběhu:	8 dm ³ /h
Váha:	4,4 kg
Ohnivzdornost do teploty 650°C podle EN1359	bis 0,1 bar

Křivka tlakových ztrát



- 1 – Vzduch
2 – Zemní plyn

Typická křivka chyby

